



# Schurch Asco SA



*Partenaire et Savoir-faire*

AV. DU 1ER MARS 33, CP 3052  
CH-2001 NEUCHÂTEL  
SUISSE

TÉL : +41 32 724 3434

FAX : +41 32 724 3436

EMAIL : [INFO@SCHURCH-ASCO.COM](mailto:INFO@SCHURCH-ASCO.COM)

WEB : [WWW.SCHURCH-ASCO.COM](http://WWW.SCHURCH-ASCO.COM)

## 2. ZERSPANUNGSWERKZEUGE

### Bohrer für die Uhrenindustrie

HSS



YAMAMOTO MICRO DRILLS

Für lang und kurz spanende Werkstoffe.

Ref.	Ø Bohrung	L Gesamtlänge	L Schnittlänge	Ø Schaft	PREIS
Toleranz : ØBohrung = + 0 / - 0.005					
00010	0.10	19	0.6	1.0	6.90
00011	0.11	19	0.7	1.0	6.90
00012	0.12	19	0.7	1.0	6.90
00013	0.13	19	0.9	1.0	5.75
00014	0.14	19	1.0	1.0	5.75
00015	0.15	19	1.0	1.0	5.75
00016	0.16	20	1.1	1.0	5.05
00017	0.17	20	1.1	1.0	5.05
00018	0.18	20	1.2	1.0	5.05
00019	0.19	20	1.2	1.0	5.05
00020	0.20	20	1.4	1.0	4.55
00021	0.21	20	1.4	1.0	4.75
00022	0.22	20	1.6	1.0	4.75
00023	0.23	20	1.6	1.0	4.75
00024	0.24	20	1.6	1.0	4.75
00025	0.25	20	1.8	1.0	4.75
00026	0.26	20	2.0	1.0	4.75
00027	0.27	20	2.0	1.0	4.75
00028	0.28	20	2.0	1.0	4.75
00029	0.29	20	2.2	1.0	4.75
00030	0.30	20	2.2	1.0	4.40
00031	0.31	21	2.2	1.0	4.60
00032	0.32	21	2.2	1.0	4.60
00033	0.33	21	2.2	1.0	4.60
00034	0.34	21	2.2	1.0	4.60
00035	0.35	21	2.5	1.0	4.60
00036	0.36	21	2.5	1.0	4.60
00037	0.37	21	2.5	1.0	4.60
00038	0.38	21	2.5	1.0	4.60
00039	0.39	21	2.8	1.0	4.60

Ref.	Ø Bohrung	L Gesamtlänge	L Schnittlänge	Ø Schaft	PREIS
Toleranz : ØBohrung = + 0 / - 0.005					
00040	0.40	21	2.8	1.0	4.10
00041	0.41	21	2.8	1.0	4.25
00042	0.42	21	2.8	1.0	4.25
00043	0.43	21	3.2	1.0	4.25
00044	0.44	21	3.2	1.0	4.25
00045	0.45	21	3.2	1.0	4.25
00046	0.46	21	3.2	1.0	4.25
00047	0.47	21	3.2	1.0	4.25
00048	0.48	21	3.2	1.0	4.25
00049	0.49	22	3.6	1.0	4.25
00050	0.50	22	3.6	1.0	4.10
00051	0.51	22	3.6	1.0	4.25
00052	0.52	22	3.6	1.0	4.25
00053	0.53	22	3.6	1.0	4.25
00054	0.54	22	4.0	1.0	4.25
00055	0.55	22	4.0	1.0	4.25
00056	0.56	22	4.0	1.0	4.25
00057	0.57	22	4.0	1.0	4.25
00058	0.58	22	4.0	1.0	4.25
00059	0.59	22	4.0	1.0	4.25
00060	0.60	22	4.0	1.0	4.10
00061	0.61	23	4.5	1.0	4.25
00062	0.62	23	4.5	1.0	4.25
00063	0.63	23	4.5	1.0	4.25
00064	0.64	23	4.5	1.0	4.25
00065	0.65	23	4.5	1.0	4.25
00066	0.66	23	4.5	1.0	4.25
00067	0.67	23	4.5	1.0	4.25
00068	0.68	24	5.0	1.0	4.25
00069	0.69	24	5.0	1.0	4.25

Verkaufsbedingungen: Rabatt von 10% bei Bestellung von 100 Stück pro Sorte



## Bohrer für die Uhrenindustrie

HSS

### YAMAMOTO MICRO DRILLS



Für lang und kurz spanende Werkstoffe.

Ref.	Ø Bohrung	L Gesamtlänge	L Schnittlänge	Ø Schaft	PREIS
Toleranz : Ø <sub>Bohrung</sub> = + 0 / - 0.005					
00070	0.70	24	5.0	1.0	4.10
00071	0.71	24	5.0	1.0	4.25
00072	0.72	24	5.0	1.0	4.25
00073	0.73	24	5.0	1.0	4.25
00074	0.74	25	5.6	1.0	4.25
00075	0.75	25	5.6	1.0	4.25
Toleranz : Ø <sub>Bohrung</sub> = + 0 / - 0.006					
00076	0.76	25	5.6	1.5	4.55
00077	0.77	25	5.6	1.5	4.55
00078	0.78	25	5.6	1.5	4.55
00079	0.79	25	5.6	1.5	4.55
00080	0.80	25	5.6	1.5	4.40
00081	0.81	25	5.6	1.5	4.55
00082	0.82	25	5.6	1.5	4.55
00083	0.83	25	5.6	1.5	4.55
00084	0.84	25	5.6	1.5	4.55
00085	0.85	25	5.6	1.5	4.55
00086	0.86	25	6.3	1.5	4.55
00087	0.87	25	6.3	1.5	4.55
00088	0.88	25	6.3	1.5	4.55
00089	0.89	25	6.3	1.5	4.55
00090	0.90	25	6.3	1.5	4.25
00091	0.91	25	6.3	1.5	4.55
00092	0.92	25	6.3	1.5	4.55
00093	0.93	25	6.3	1.5	4.55
00094	0.94	25	6.3	1.5	4.55
00095	0.95	25	6.3	1.5	4.55
00096	0.96	25	7.1	1.5	4.55
00097	0.97	25	7.1	1.5	4.55
00098	0.98	25	7.1	1.5	4.55
00099	0.99	25	7.1	1.5	4.55

Ref.	Ø Bohrung	L Gesamtlänge	L Schnittlänge	Ø Schaft	PREIS
Toleranz : Ø <sub>Bohrung</sub> = + 0 / - 0.006					
00100	1.00	25	7.1	1.5	4.25
00101	1.01	25	7.1	1.5	4.55
00102	1.02	25	7.1	1.5	4.55
00103	1.03	25	7.1	1.5	4.55
00104	1.04	25	7.1	1.5	4.55
00105	1.05	25	7.1	1.5	4.55
00106	1.06	25	7.1	1.5	4.55
00107	1.07	26	8.0	1.5	4.55
00108	1.08	26	8.0	1.5	4.55
00109	1.09	26	8.0	1.5	4.55
00110	1.10	26	8.0	1.5	4.25
00111	1.11	26	8.0	1.5	4.55
00112	1.12	26	8.0	1.5	4.55
00113	1.13	26	8.0	1.5	4.55
00114	1.14	26	8.0	1.5	4.55
00115	1.15	26	8.0	1.5	4.55
00116	1.16	26	8.0	1.5	4.55
00117	1.17	26	8.0	1.5	4.55
00118	1.18	26	8.0	1.5	4.55
00119	1.19	27	9.0	1.5	4.55
00120	1.20	27	9.0	1.5	4.25
00121	1.21	27	9.0	1.5	4.55
00122	1.22	27	9.0	1.5	4.55
00123	1.23	27	9.0	1.5	4.55
00124	1.24	27	9.0	1.5	4.55
00125	1.25	27	9.0	1.5	4.55
00130	1.30	27	9.0	1.5	4.25
Toleranz : Ø <sub>Bohrung</sub> = + 0 / - 0.006					
00135	1.35	28	10.0	2.0	5.05
00140	1.40	28	10.0	2.0	4.85
00145	1.45	28	10.0	2.0	5.05
00150	1.50	28	10.0	2.0	4.85

Verkaufsbedingungen: Rabatt von 10% bei Bestellung von 100 Stück pro Sorte



# Schurch Asco SA



Partenaire et Savoir-faire

AV. DU 1ER MARS 33, CP 3052  
CH-2001 NEUCHÂTEL  
SUISSE

TÉL : +41 32 724 3434  
FAX : +41 32 724 3436  
EMAIL : [INFO@SCHURCH-ASCO.COM](mailto:INFO@SCHURCH-ASCO.COM)  
WEB : [WWW.SCHURCH-ASCO.COM](http://WWW.SCHURCH-ASCO.COM)

## Bohrer für die Uhrenindustrie

rechtsschneidend, Spiralverz. 24°, Spitze 118°



HM

1131 R

Für lang und kurz spanende Werkstoffe.

Ref.	Ø Bohrung	L Gesamtlänge	L Schnittlänge	Ø Schaft	PREIS
Toleranz : Ø <sub>Bohrung</sub> = + 0 / - 0.004      Ø <sub>Schaft</sub> = h6					
08010	0.10	30	0.7	1.0	15.50
08011	0.11	30	0.7	1.0	15.00
08012	0.12	30	0.7	1.0	15.00
08013	0.13	30	0.7	1.0	15.00
08014	0.14	30	0.7	1.0	15.00
08015	0.15	30	1.0	1.0	13.60
08016	0.16	30	1.0	1.0	14.60
08017	0.17	30	1.0	1.0	14.60
08018	0.18	30	1.0	1.0	14.60
08019	0.19	30	1.0	1.0	14.60
08020	0.20	30	1.0	1.0	11.20
08021	0.21	30	1.0	1.0	13.10
08022	0.22	30	1.0	1.0	13.10
08023	0.23	30	1.0	1.0	13.10
08024	0.24	30	1.0	1.0	13.10
08025	0.25	30	1.0	1.0	11.20
08026	0.26	30	1.0	1.0	13.10
08027	0.27	30	1.0	1.0	13.10
08028	0.28	30	1.0	1.0	13.10
08029	0.29	30	1.0	1.0	13.10
08030	0.30	30	1.5	1.0	11.30
08031	0.31	30	1.5	1.0	13.10
08032	0.32	30	1.5	1.0	13.10
08033	0.33	30	1.5	1.0	13.10
08034	0.34	30	1.5	1.0	13.10
08035	0.35	30	1.5	1.0	10.10
08036	0.36	30	1.5	1.0	13.10
08037	0.37	30	1.5	1.0	13.10
08038	0.38	30	1.5	1.0	13.10
08039	0.39	30	1.5	1.0	13.10

Ref.	Ø Bohrung	L Gesamtlänge	L Schnittlänge	Ø Schaft	PREIS
Toleranz : Ø <sub>Bohrung</sub> = + 0 / - 0.004      Ø <sub>Schaft</sub> = h6					
08040	0.40	30	2.0	1	10.10
08041	0.41	30	2.0	1	13.10
08042	0.42	30	2.0	1	13.10
08043	0.43	30	2.0	1	13.10
08044	0.44	30	2.0	1	13.10
08045	0.45	30	3.6	1	9.10
08046	0.46	30	3.6	1	13.10
08047	0.47	30	3.6	1	13.10
08048	0.48	30	3.6	1	13.10
08049	0.49	30	4.0	1	13.10
08050	0.50	30	4.0	1	9.10
08051	0.51	30	4.0	1	13.10
08052	0.52	30	4.0	1	13.10
08053	0.53	30	4.0	1	13.10
08054	0.54	30	4.5	1	13.10
08055	0.55	30	4.5	1	9.10
08056	0.56	30	4.5	1	13.10
08057	0.57	30	4.5	1	13.10
08058	0.58	30	4.5	1	13.10
08059	0.59	30	4.5	1	13.10
08060	0.60	30	4.5	1	9.10
08061	0.61	30	5.0	1	13.10
08062	0.62	30	5.0	1	13.10
08063	0.63	30	5.0	1	13.10
08064	0.64	30	5.0	1	13.10
08065	0.65	30	5.0	1	9.10
08066	0.66	30	5.0	1	13.10
08067	0.67	30	5.0	1	13.10
08068	0.68	30	5.6	1	13.10
08069	0.69	30	5.6	1	13.10

Verkaufsbedingungen: Rabatt: 5% für 10 Stück pro Sorte.  
10% für 30 Stück pro Sorte.  
15% für 50 Stück pro Sorte.



## Bohrer für die Uhrenindustrie

rechtsschneidend, Spiralverz. 24°, Spitze 118°

HM

1131 R



Für lang und kurz spanende Werkstoffe.

Ref.	Ø Bohrung	L Gesamtlänge	L Schnittlänge	Ø Schaft	PREIS
Toleranz : Ø <sub>Bohrung</sub> = + 0 / - 0.004					Ø <sub>Schaft</sub> = h6
08070	0.70	30	5.60	1.0	9.10
08071	0.71	30	5.60	1.0	13.10
08072	0.72	30	5.60	1.0	13.10
08073	0.73	30	5.60	1.0	13.10
08074	0.74	30	5.60	1.0	13.10
08075	0.75	30	5.60	1.0	8.70
08076	0.76	30	6.30	1.0	13.10
08077	0.77	30	6.30	1.0	13.10
08078	0.78	30	6.30	1.0	13.10
08079	0.79	30	6.30	1.0	13.10
08080	0.80	30	6.30	1.5	8.70
08081	0.81	30	6.30	1.5	14.20
08082	0.82	30	6.30	1.5	14.20
08083	0.83	30	6.30	1.5	14.20
08084	0.84	30	6.30	1.5	14.20
08085	0.85	30	6.30	1.5	8.70
08086	0.86	30	7.25	1.5	14.20
08087	0.87	30	7.25	1.5	14.20
08088	0.88	30	7.25	1.5	14.20
08089	0.89	30	7.25	1.5	14.20
08090	0.90	30	7.25	1.5	8.70
08091	0.91	30	7.25	1.5	14.20
08092	0.92	30	7.25	1.5	14.20
08093	0.93	30	7.25	1.5	14.20
08094	0.94	30	7.25	1.5	14.20
08095	0.95	30	7.25	1.5	8.70
08096	0.96	30	8.00	1.5	14.20
08097	0.97	30	8.00	1.5	14.20
08098	0.98	30	8.00	1.5	14.20
08099	0.99	30	8.00	1.5	14.20

Ref.	Ø Bohrung	L Gesamtlänge	L Schnittlänge	Ø Schaft	PREIS
Toleranz : Ø <sub>Bohrung</sub> = + 0 / - 0.004					Ø <sub>Schaft</sub> = h6
08100	1.00	30	9.00	1.5	12.20
08101	1.01	30	9.0	1.5	14.30
08102	1.02	30	9.0	1.5	14.30
08103	1.03	30	9.0	1.5	14.30
08104	1.04	30	9.0	1.5	14.30
08105	1.05	30	9.0	1.5	12.90
08106	1.06	30	9.0	1.5	14.30
08107	1.07	30	9.0	1.5	14.30
08108	1.08	30	9.0	1.5	14.30
08109	1.09	30	9.0	1.5	14.30
08110	1.10	30	9.0	1.5	12.20
08111	1.11	30	9.0	1.5	14.30
08112	1.12	30	9.0	1.5	14.30
08113	1.13	30	9.0	1.5	14.30
08114	1.14	30	9.0	1.5	14.30
08115	1.15	30	9.0	1.5	12.90
08116	1.16	30	9.0	1.5	14.30
08117	1.17	30	9.0	1.5	14.30
08118	1.18	30	9.0	1.5	14.30
08119	1.19	30	10.0	1.5	14.30
08120	1.20	30	10.0	1.5	12.20
08121	1.21	30	10.0	1.5	14.30
08122	1.22	30	10.0	1.5	14.30
08123	1.23	30	10.0	1.5	14.30
08124	1.24	30	10.0	1.5	14.30
08125	1.25	30	10.0	1.5	12.90
08130	1.30	30	10.0	1.5	12.20
08135	1.35	30	11.2	1.5	12.90
08140	1.40	30	11.2	1.5	12.20
08145	1.45	30	11.2	1.5	12.90
08150	1.50	38	11.2	2.0	15.70
08155	1.55	38	12.0	2.0	15.70
08160	1.60	38	12.0	2.0	15.70

Verkaufsbedingungen: Rabatt: 5 % für 10 Stück pro Sorte.  
10 % für 30 Stück pro Sorte.  
15 % für 50 Stück pro Sorte.



# Schurch Asco SA



*Partenaire et Savoir-faire*

AV. DU 1ER MARS 33, CP 3052  
CH-2001 NEUCHÂTEL  
SUISSE

TÉL : +41 32 724 3434

FAX : +41 32 724 3436

EMAIL : INFO@SCHURCH-ASCO.COM

WEB : WWW.SCHURCH-ASCO.COM

## Bohrer für die Uhrenindustrie



*rechtsschneidend*

*HSSE mit TIN Beschichtung*

**YAMAMOTO MICRO DRILLS**

Die TIN Beschichtung verlängert die Lebensdauer.  
Die rot farbig markierten Artikel sind ab Lager erhältlich.  
Anwendung: Hochfester Stahl, Edelstahl, Bronze etc.

Ref.	Ø Bohrung	L Gesamtlänge	L Schnittlänge	Ø Schaft	PREIS
Toleranz : Ø <sub>Bohrung</sub> = + 0 / - 0.005					
10010	0.10	19	0.6	1.0	12.55
10011	0.11	19	0.7	1.0	12.55
10012	0.12	19	0.7	1.0	12.55
10013	0.13	19	0.9	1.0	11.40
10014	0.14	19	1.0	1.0	11.40
10015	0.15	19	1.0	1.0	11.40
10016	0.16	20	1.1	1.0	10.70
10017	0.17	20	1.1	1.0	10.70
10018	0.18	20	1.2	1.0	10.70
10019	0.19	20	1.2	1.0	10.70
10020	0.20	20	1.4	1.0	10.20
10021	0.21	20	1.4	1.0	10.40
10022	0.22	20	1.6	1.0	10.40
10023	0.23	20	1.6	1.0	10.40
10024	0.24	20	1.6	1.0	10.40
10025	0.25	20	1.8	1.0	10.40
10026	0.26	20	2.0	1.0	10.40
10027	0.27	20	2.0	1.0	10.40
10028	0.28	20	2.0	1.0	10.40
10029	0.29	20	2.2	1.0	10.40
10030	0.30	20	2.2	1.0	10.05
10031	0.31	21	2.2	1.0	10.25
10032	0.32	21	2.2	1.0	10.25
10033	0.33	21	2.2	1.0	10.25
10034	0.34	21	2.2	1.0	10.25
10035	0.35	21	2.5	1.0	10.25
10036	0.36	21	2.5	1.0	10.25
10037	0.37	21	2.5	1.0	10.25
10038	0.38	21	2.5	1.0	10.25
10039	0.39	21	2.8	1.0	10.25

Ref.	Ø Bohrung	L Gesamtlänge	L Schnittlänge	Ø Schaft	PREIS
Toleranz : Ø <sub>Bohrung</sub> = + 0 / - 0.005					
10040	0.40	21	2.8	1.0	9.75
10041	0.41	21	2.8	1.0	9.90
10042	0.42	21	2.8	1.0	9.90
10043	0.43	21	3.2	1.0	9.90
10044	0.44	21	3.2	1.0	9.90
10045	0.45	21	3.2	1.0	9.90
10046	0.46	21	3.2	1.0	9.90
10047	0.47	21	3.2	1.0	9.90
10048	0.48	21	3.2	1.0	9.90
10049	0.49	22	3.6	1.0	9.90
10050	0.50	22	3.6	1.0	9.75
10051	0.51	22	3.6	1.0	9.90
10052	0.52	22	3.6	1.0	9.90
10053	0.53	22	3.6	1.0	9.90
10054	0.54	22	4.0	1.0	9.90
10055	0.55	22	4.0	1.0	9.90
10056	0.56	22	4.0	1.0	9.90
10057	0.57	22	4.0	1.0	9.90
10058	0.58	22	4.0	1.0	9.90
10059	0.59	22	4.0	1.0	9.90
10060	0.60	22	4.0	1.0	9.75
10061	0.61	23	4.5	1.0	9.90
10062	0.62	23	4.5	1.0	9.90
10063	0.63	23	4.5	1.0	9.90
10064	0.64	23	4.5	1.0	9.90
10065	0.65	23	4.5	1.0	9.90
10066	0.66	23	4.5	1.0	9.90
10067	0.67	23	4.5	1.0	9.90
10068	0.68	24	5.0	1.0	9.90
10069	0.69	24	5.0	1.0	9.90

Verkaufsbedingungen: Rabatt:

5% für 10 Stück pro Sorte.

10% für 30 Stück pro Sorte.

15% für 50 Stück pro Sorte.



## Bohrer für die Uhrenindustrie

rechtsschneidend

HSSE mit TIN Beschichtung

YAMAMOTO MICRO DRILLS



Die TIN Beschichtung verlängert die Lebensdauer  
Die rot farbig markierten Artikel sind ab Lager erhältlich.  
Anwendung: Hochfester Stahl, Edelstahl, Bronze etc.

Ref.	Ø Bohrung	L Gesamtlänge	L Schnittlänge	Ø Schaft	PREIS
Toleranz : Ø <sub>Bohrung</sub> = + 0 / - 0.005					
10070	0.70	24	5.0	1.0	9.75
10071	0.71	24	5.0	1.0	9.90
10072	0.72	24	5.0	1.0	9.90
10073	0.73	24	5.0	1.0	9.90
10074	0.74	25	5.6	1.0	9.90
10075	0.75	25	5.6	1.0	9.90
Toleranz : Ø <sub>Bohrung</sub> = + 0 / - 0.006					
10076	0.76	25	5.6	1.5	10.20
10077	0.77	25	5.6	1.5	10.20
10078	0.78	25	5.6	1.5	10.20
10079	0.79	25	5.6	1.5	10.20
10080	0.80	25	5.6	1.5	10.05
10081	0.81	25	5.6	1.5	10.20
10082	0.82	25	5.6	1.5	10.20
10083	0.83	25	5.6	1.5	10.20
10084	0.84	25	5.6	1.5	10.20
10085	0.85	25	5.6	1.5	10.20
10086	0.86	25	6.3	1.5	10.20
10087	0.87	25	6.3	1.5	10.20
10088	0.88	25	6.3	1.5	10.20
10089	0.89	25	6.3	1.5	10.20
10090	0.90	25	6.3	1.5	9.90
10091	0.91	25	6.3	1.5	10.20
10092	0.92	25	6.3	1.5	10.20
10093	0.93	25	6.3	1.5	10.20
10094	0.94	25	6.3	1.5	10.20
10095	0.95	25	6.3	1.5	10.20
10096	0.96	25	7.1	1.5	10.20
10097	0.97	25	7.1	1.5	10.20
10098	0.98	25	7.1	1.5	10.20
10099	0.99	25	7.1	1.5	10.20

Ref.	Ø Bohrung	L Gesamtlänge	L Schnittlänge	Ø Schaft	PREIS
Toleranz : Ø <sub>Bohrung</sub> = + 0 / - 0.006					
10100	1.00	25	7.1	1.5	9.90
10101	1.01	25	7.1	1.5	10.20
10102	1.02	25	7.1	1.5	10.20
10103	1.03	25	7.1	1.5	10.20
10104	1.04	25	7.1	1.5	10.20
10105	1.05	25	7.1	1.5	10.20
10106	1.06	25	7.1	1.5	10.20
10107	1.07	26	8.0	1.5	9.70
10108	1.08	26	8.0	1.5	9.70
10109	1.09	26	8.0	1.5	9.70
10110	1.10	26	8.0	1.5	9.40
10111	1.11	26	8.0	1.5	9.70
10112	1.12	26	8.0	1.5	9.70
10113	1.13	26	8.0	1.5	9.70
10114	1.14	26	8.0	1.5	9.70
10115	1.15	26	8.0	1.5	9.70
10116	1.16	26	8.0	1.5	9.70
10117	1.17	26	8.0	1.5	9.70
10118	1.18	26	8.0	1.5	9.70
10119	1.19	27	9.0	1.5	9.70
10120	1.20	27	9.0	1.5	9.40
10121	1.21	27	9.0	1.5	9.70
10122	1.22	27	9.0	1.5	9.70
10123	1.23	27	9.0	1.5	9.70
10124	1.24	27	9.0	1.5	9.70
10125	1.25	27	9.0	1.5	9.40
Toleranz : Ø <sub>Bohrung</sub> = + 0 / - 0.008					
10130	1.30	27	9.0	1.5	9.40
10135	1.35	28	10.0	2.0	10.20
10140	1.40	28	10.0	2.0	10.00
10145	1.45	28	10.0	2.0	10.20
10150	1.50	28	10.0	2.0	10.00

Verkaufsbedingungen: Rabatt:

5% für 10 Stück pro Sorte.

10% für 30 Stück pro Sorte.

15% für 50 Stück pro Sorte.



# Schurch Asco SA



Partenaire et Savoir-faire

AV. DU 1ER MARS 33, CP 3052  
CH-2001 NEUCHÂTEL  
SUISSE

TÉL : +41 32 724 3434

FAX : +41 32 724 3436

EMAIL : INFO@SCHURCH-ASCO.COM

WEB : WWW.SCHURCH-ASCO.COM

## Bohrer für die Uhrenindustrie

rechtsschneidend, Spiralverz. 24°, Spitze 118°

HM mit TIN Beschichtung

1131 R

Die TIN Beschichtung verlängert die Lebensdauer.  
Die rot farbig markierten Artikel sind ab Lager erhältlich.  
Anwendung: Hochfester Stahl, Edelstahl, Bronze etc.



Ref.	Ø Bohrung	L Gesamtlänge	L Schnittlänge	Ø Schaft	PREIS
Toleranz : Ø <sub>Bohrung</sub> = + 0 / - 0.004      Ø <sub>Schaft</sub> = h6					
11010	0.10	30	0.7	1.0	23.70
11011	0.11	30	0.7	1.0	23.20
11012	0.12	30	0.7	1.0	23.20
11013	0.13	30	0.7	1.0	23.20
11014	0.14	30	0.7	1.0	23.20
11015	0.15	30	1.0	1.0	21.80
11016	0.16	30	1.0	1.0	22.80
11017	0.17	30	1.0	1.0	22.80
11018	0.18	30	1.0	1.0	22.80
11019	0.19	30	1.0	1.0	22.80
11020	0.20	30	1.0	1.0	16.00
11021	0.21	30	1.0	1.0	18.10
11022	0.22	30	1.0	1.0	18.10
11023	0.23	30	1.0	1.0	18.10
11024	0.24	30	1.0	1.0	18.10
11025	0.25	30	1.0	1.0	16.00
11026	0.26	30	1.0	1.0	18.10
11027	0.27	30	1.0	1.0	18.10
11028	0.28	30	1.0	1.0	18.10
11029	0.29	30	1.0	1.0	18.10
11030	0.30	30	1.5	1.0	16.10
11031	0.31	30	1.5	1.0	18.10
11032	0.32	30	1.5	1.0	18.10
11033	0.33	30	1.5	1.0	18.10
11034	0.34	30	1.5	1.0	18.10
11035	0.35	30	1.5	1.0	15.00
11036	0.36	30	1.5	1.0	18.10
11037	0.37	30	1.5	1.0	18.10
11038	0.38	30	1.5	1.0	18.10
11039	0.39	30	1.5	1.0	18.10

Ref.	Ø Bohrung	L Gesamtlänge	L Schnittlänge	Ø Schaft	PREIS
Toleranz : Ø <sub>Bohrung</sub> = + 0 / - 0.004      Ø <sub>Schaft</sub> = h6					
11040	0.40	30	2.0	1.0	15.00
11041	0.41	30	2.0	1.0	18.10
11042	0.42	30	2.0	1.0	18.10
11043	0.43	30	2.0	1.0	18.10
11044	0.44	30	2.0	1.0	18.10
11045	0.45	30	3.6	1.0	14.10
11046	0.46	30	3.6	1.0	18.10
11047	0.47	30	3.6	1.0	18.10
11048	0.48	30	3.6	1.0	18.10
11049	0.49	30	4.0	1.0	18.10
11050	0.50	30	4.0	1.0	14.10
11051	0.51	30	4.0	1.0	18.10
11052	0.52	30	4.0	1.0	18.10
11053	0.53	30	4.0	1.0	18.10
11054	0.54	30	4.5	1.0	18.10
11055	0.55	30	4.5	1.0	14.10
11056	0.56	30	4.5	1.0	18.10
11057	0.57	30	4.5	1.0	18.10
11058	0.58	30	4.5	1.0	18.10
11059	0.59	30	4.5	1.0	18.10
11060	0.60	30	4.5	1.0	14.10
11061	0.61	30	5.0	1.0	18.10
11062	0.62	30	5.0	1.0	18.10
11063	0.63	30	5.0	1.0	18.10
11064	0.64	30	5.0	1.0	18.10
11065	0.65	30	5.0	1.0	14.10
11066	0.66	30	5.0	1.0	18.10
11067	0.67	30	5.0	1.0	18.10
11068	0.68	30	5.6	1.0	18.10
11069	0.69	30	5.6	1.0	18.10

Verkaufsbedingungen: Rabatt:

5% für 10 Stück pro Sorte.

10% für 30 Stück pro Sorte.

15% für 50 Stück pro Sorte.



## Bohrer für die Uhrenindustrie

rechtsschneidend, Spiralverz. 24°, Spitze 118°

HM mit TIN Beschichtung

1131 R



Die TIN Beschichtung verlängert die Lebensdauer.

Die rot farbig markierten Artikel sind ab Lager erhältlich.

Anwendung: Hochfester Stahl, Edelstahl, Bronze etc.

Ref.	Ø Bohrung	L <sub>Gesamt-länge</sub>	L <sub>Schnittlänge</sub>	Ø Schaft	PREIS
Toleranz : Ø <sub>Bohrung</sub> = + 0 / - 0.004      Ø <sub>Schaft</sub> = h6					
11070	0.70	30	5.6	1.0	14.10
11071	0.71	30	5.6	1.0	18.10
11072	0.72	30	5.6	1.0	18.10
11073	0.73	30	5.6	1.0	18.10
11074	0.74	30	5.6	1.0	18.10
11075	0.75	30	5.6	1.0	13.60
11076	0.76	30	6.3	1.0	18.10
11077	0.77	30	6.3	1.0	18.10
11078	0.78	30	6.3	1.0	18.10
11079	0.79	30	6.3	1.0	18.10
11080	0.80	30	6.3	1.5	13.60
11081	0.81	30	6.3	1.5	19.10
11082	0.82	30	6.3	1.5	19.10
11083	0.83	30	6.3	1.5	19.10
11084	0.84	30	6.3	1.5	19.10
11085	0.85	30	6.3	1.5	13.60
11086	0.86	30	7.1	1.5	19.10
11087	0.87	30	7.1	1.5	19.10
11088	0.88	30	7.1	1.5	19.10
11089	0.89	30	7.1	1.5	19.10
11090	0.90	30	7.1	1.5	13.60
11091	0.91	30	7.1	1.5	19.10
11092	0.92	30	7.1	1.5	19.10
11093	0.93	30	7.1	1.5	19.10
11094	0.94	30	7.1	1.5	19.10
11095	0.95	30	7.1	1.5	13.60
11096	0.96	30	8.0	1.5	19.10
11097	0.97	30	8.0	1.5	19.10
11098	0.98	30	8.0	1.5	19.10
11099	0.99	30	8.0	1.5	19.10

Ref.	Ø Bohrung	L <sub>Gesamt-länge</sub>	L <sub>Schnittlänge</sub>	Ø Schaft	PREIS
Toleranz : Ø <sub>Bohrung</sub> = + 0 / - 0.004      Ø <sub>Schaft</sub> = h6					
11100	1.00	30	9.0	1.5	17.10
11101	1.01	30	9.0	1.5	19.20
11102	1.02	30	9.0	1.5	19.20
11103	1.03	30	9.0	1.5	19.20
11104	1.04	30	9.0	1.5	19.20
11105	1.05	30	9.0	1.5	17.80
11106	1.06	30	9.0	1.5	19.20
11107	1.07	30	9.0	1.5	19.20
11108	1.08	30	9.0	1.5	19.20
11109	1.09	30	9.0	1.5	19.20
11110	1.10	30	9.0	1.5	17.10
11111	1.11	30	9.0	1.5	19.20
11112	1.12	30	9.0	1.5	19.20
11113	1.13	30	9.0	1.5	19.20
11114	1.14	30	9.0	1.5	19.20
11115	1.15	30	9.0	1.5	17.80
11116	1.16	30	9.0	1.5	19.20
11117	1.17	30	9.0	1.5	19.20
11118	1.18	30	9.0	1.5	19.20
11119	1.19	30	10.0	1.5	19.20
11120	1.20	30	10.0	1.5	17.10
11121	1.21	30	10.0	1.5	19.20
11122	1.22	30	10.0	1.5	19.20
11123	1.23	30	10.0	1.5	19.20
11124	1.24	30	10.0	1.5	19.20
11125	1.25	30	10.0	1.5	17.80
11130	1.30	30	10.0	1.5	17.10
11135	1.35	30	11.2	1.5	17.80
11140	1.40	30	11.2	1.5	17.10
11145	1.45	30	11.2	1.5	17.80
11150	1.50	38	11.2	2.0	20.70
11155	1.55	38	12.0	2.0	20.70
11160	1.60	38	12.0	2.0	20.70

Verkaufsbedingungen: Rabatt:

5% für 10 Stück pro Sorte.

10% für 30 Stück pro Sorte.

15% für 50 Stück pro Sorte.





# Schurch Asco SA



*Partenaire et Savoir-faire*

AV. DU 1ER MARS 33, CP 3052  
CH-2001 NEUCHÂTEL  
SUISSE

TÉL : +41 32 724 3434

FAX : +41 32 724 3436

EMAIL : [INFO@SCHURCH-ASCO.COM](mailto:INFO@SCHURCH-ASCO.COM)

WEB : [WWW.SCHURCH-ASCO.COM](http://WWW.SCHURCH-ASCO.COM)

## Bohrer ASCO

3 Schneidlippen

HM, hohe Leistung, 130°

385



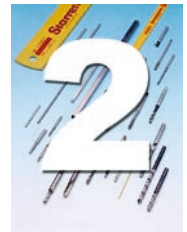
Dieser Bohrer garantiert eine hohe Bohrleistung hinsichtlich der Oberflächenbeschaffenheit, Zentrierungstoleranz und Zirkularität.

Schaft: Ø Schaft = 3.175 = 1/8 "

Ref.	Ø Bohrung	L Gesamtlänge	L Schnittlänge	PREIS
01441	0.150	38	2.0	28.05
01442	0.200	38	3.0	25.15
01443	0.250	38	3.5	21.20
01444	0.300	38	5.0	18.55
01445	0.350	38	5.0	18.55
01446	0.400	38	6.0	18.55
01447	0.450	38	6.0	18.55
01448	0.500	38	6.0	18.55
01449	0.550	38	7.0	12.85
01450	0.600	38	7.0	12.85
01451	0.650	38	7.0	12.85
01452	0.700	38	9.5	12.85
01453	0.750	38	9.5	12.85
01454	0.800	38	9.5	12.85
01455	0.850	38	9.5	12.85
01456	0.900	38	9.5	12.85
01457	0.950	38	9.5	12.85
01458	1.000	38	10.5	12.85
01459	1.050	38	10.5	12.85
01460	1.100	38	10.5	12.85
01461	1.150	38	10.5	12.85
01462	1.200	38	10.5	12.85
01463	1.250	38	10.5	12.85
01464	1.300	38	10.5	12.85
01465	1.350	38	10.5	12.85
01466	1.400	38	10.5	12.85
01467	1.450	38	10.5	12.85

Ref.	Ø Bohrung	L Gesamtlänge	L Schnittlänge	PREIS
01468	1.500	38	10.5	12.85
01469	1.600	38	10.5	12.85
01470	1.700	38	10.5	12.85
01471	1.800	38	10.5	12.85
01486	1.850	38	10.5	12.85
01472	1.900	38	10.5	12.85
01473	2.000	38	10.5	12.85
01474	2.100	38	10.5	12.85
01475	2.200	38	10.5	12.85
01476	2.300	38	10.5	12.85
01477	2.400	38	10.5	12.85
01478	2.500	38	10.5	12.85
01479	2.600	38	10.5	12.85
01480	2.700	38	10.5	12.85
01481	2.800	38	10.5	12.85
01482	2.900	38	10.5	12.85
01483	3.000	38	10.5	12.85
01484	3.100	38	10.5	12.85
01485	3.175	38	10.5	12.85

Verkaufsbedingungen: Rabatt: 5% für 10 Stück pro Sorte.  
10% für 30 Stück pro Sorte.  
15% für 50 Stück pro Sorte.



rechtsschneidend, Spiralverz. 35°, Spitze 90°

1135 R

Anwendung: hochfester Stahl, Edelstahl, Bronze etc.  
Die TIN Beschichtung verlängert die Lebensdauer.

HM



Ref.	Ø Bohrung	L Gesamtlänge	L Schnittlänge	Ø Schaft	PREIS
Toleranz : Ø <sub>Bohrung</sub> = + 0 / - 0.004					Ø <sub>Schaft</sub> = h6
14161	1.60	38	7.0	2.0	16.90
14181	1.80		8.0		16.90

**Kurzbohrer ASCO**

Für Steinfassung

HM + TIN



Ref.	Ø Bohrung	L Gesamtlänge	L Schnittlänge	Ø Schaft	PREIS
Toleranz : Ø <sub>Bohrung</sub> = + 0 / - 0.004					Ø <sub>Schaft</sub> = h6
15161	1.60	38	7.0	2.0	21.70
15181	1.80		8.0		21.70

1111 R

Anwendung: Lang und kurz spanende Werkstoffe

Ref.	Ø Bohrung	L Gesamtlänge	L Schnittlänge	Ø Schaft	PREIS
Toleranz : Ø <sub>Bohrung</sub> = + 0 / - 0.004					Ø <sub>Schaft</sub> = h6
16170	0.50	30	3.0	1.50	13.20
16175	0.80		5.0		14.20
16180	1.00		9.0		14.20

**Anschneidsenker**

HM, 1 Schneidlippe



Verkaufsbedingungen:

Rabatt:

5% für 10 Stück pro Sorte.

10% für 30 Stück pro Sorte.

15% für 50 Stück pro Sorte.

Ref.	Ø Bohrung	L Gesamtlänge	L Schnittlänge	Ø Schaft	PREIS	
08170	0.50	30	1.0	1.50	12.50	
08171	0.55		1.0		12.50	
08172	0.60		1.2		12.50	
08173	0.65		1.2		12.50	
08174	0.70		1.5		12.50	
08175	0.75		1.5		12.50	
08176	0.80		2.0		12.20	
08177	0.85				12.20	
08178	0.90				12.20	
08179	0.95				12.20	
08180	1.00				12.20	
08181	1.05				12.20	
08182	1.10				12.20	
08183	1.15				2.4	12.20
08184	1.20					12.20
08185	1.25	12.20				
08186	1.30	12.20				
08187	1.35	12.20				
08188	1.40	12.20				
08189	1.45	12.20				

**Kurzbohrer ASCO**

rechtsschneidend, Spiralverz. 35° Spitze 90°

HM, zum Stechen

1109 R

Anwendung: Lochstechen zur Steinfassung in Alu,  
Kupfer, Platin und Edelstahl.



Verkaufsbedingungen:

Nettopreise.



# Schurch Asco SA



Partenaire et Savoir-faire

AV. DU 1ER MARS 33, CP 3052  
CH-2001 NEUCHÂTEL  
SUISSE

TÉL : +41 32 724 3434  
FAX : +41 32 724 3436  
EMAIL : [INFO@SCHURCH-ASCO.COM](mailto:INFO@SCHURCH-ASCO.COM)  
WEB : [WWW.SCHURCH-ASCO.COM](http://WWW.SCHURCH-ASCO.COM)

## Bohrer ASCO

1134 R

rechtsschneidend, Spiralverz. 35° Spitze 90°

Die TIN Beschichtung verlängert die Lebensdauer.

Anwendung: Hochfester Stahl, Edelstahl, Bronze etc.

HM

HM + TIN



Ref.	Ø Bohrung	L Gesamtlänge	L Schnittlänge	Ø Schaft	PREIS
Toleranz : ØBohrung = + 0 / - 0.004					ØSchaft = h6
12050	0.50	30	4.00	1.0	13.30
12055	0.55	30	4.50	1.0	13.30
12060	0.60	30	4.50	1.0	13.30
12065	0.65	30	5.00	1.0	13.30
12070	0.70	30	5.60	1.0	13.30
12075	0.75	30	5.60	1.0	13.30
12080	0.80	30	6.30	1.5	13.30
12085	0.85	30	6.30	1.5	13.30
12090	0.90	30	7.10	1.5	13.30
12095	0.95	30	7.10	1.5	13.30
12100	1.00	30	9.00	1.5	13.30
12105	1.05	30	9.00	1.5	13.30
12110	1.10	30	9.00	1.5	13.30
12115	1.15	30	9.00	1.5	13.30
12120	1.20	30	10.00	1.5	13.30
12125	1.25	30	10.00	1.5	13.30
12130	1.30	30	10.00	1.5	13.30
12135	1.35	30	11.20	1.5	13.30
12140	1.40	30	11.20	1.5	13.30
12145	1.45	30	11.20	1.5	13.30
12150	1.50	38	11.20	2.0	13.30
12155	1.55	38	12.00	2.0	17.30
12160	1.60	38	12.00	2.0	17.30
12165	1.65	38	12.00	2.0	17.30
12170	1.70	38	12.00	2.0	17.30
12175	1.75	38	12.00	2.0	17.30
12180	1.80	38	12.00	2.0	17.30
12185	1.85	38	12.00	2.0	17.30
12190	1.90	38	12.00	2.0	17.30
12195	1.95	38	12.00	2.0	17.30

Ref.	Ø Bohrung	L Gesamtlänge	L Schnittlänge	Ø Schaft	PREIS
Toleranz : ØBohrung = + 0 / - 0.004					ØSchaft = h6
13050	0.50	30	4.0	1.0	18.30
13055	0.55	30	4.5	1.0	18.30
13060	0.60	30	4.5	1.0	18.30
13065	0.65	30	5.0	1.0	18.30
13070	0.70	30	5.6	1.0	18.30
13075	0.75	30	5.6	1.0	18.30
13080	0.80	30	6.3	1.5	18.30
13085	0.85	30	6.3	1.5	18.30
13090	0.90	30	7.1	1.5	18.30
13095	0.95	30	7.1	1.5	18.30
13100	1.00	30	9.0	1.5	18.30
13105	1.05	30	9.0	1.5	18.30
13110	1.10	30	9.0	1.5	18.30
13115	1.15	30	9.0	1.5	18.30
13120	1.20	30	10.0	1.5	18.30
13125	1.25	30	10.0	1.5	18.30
13130	1.30	30	10.0	1.5	18.30
13135	1.35	30	11.2	1.5	18.30
13140	1.40	30	11.2	1.5	18.30
13145	1.45	30	11.2	1.5	18.30
13150	1.50	38	11.2	2.0	18.30
13155	1.55	38	12.0	2.0	22.20
13160	1.60	38	12.0	2.0	22.20
13165	1.65	38	12.0	2.0	22.20
13170	1.70	38	12.0	2.0	22.20
13175	1.75	38	12.0	2.0	22.20
13180	1.80	38	12.0	2.0	22.20
13185	1.85	38	12.0	2.0	22.20
13190	1.90	38	12.0	2.0	22.20
13195	1.95	38	12.0	2.0	22.20

Verkaufsbedingungen: Rabatt: 5% für 10 Stück pro Sorte.  
10% für 30 Stück pro Sorte.  
15% für 50 Stück pro Sorte.



## Kurzbohrer ASCO HSS

1135 R

rechtsschneidend, Spiralverzahnung 35°  
Spitze 120°

Für Hartlegierung AISi.  
Die TIN Beschichtung verlängert die Lebensdauer.

Anwendung : Hochfester Stahl, Edelstahl, Bronze etc.

HM

HM + TIN



Ref.	Ø Bohrung	L Gesamtlänge	L Schnittlänge	Ø Schaft	PREIS
Toleranz : Ø <sub>Bohrung</sub> = + 0 / - 0.004      Ø <sub>Schaft</sub> = h6					
14060	0.60	30	4.5	1.5	13.30
14070	0.70	30	4.5	1.5	13.30
14075	0.75	30	4.5	1.5	13.30
14080	0.80	30	5.0	1.5	13.30
14085	0.85	30	5.0	1.5	13.30
14090	0.90	30	5.0	1.5	13.30
14091	0.91	30	5.0	1.5	13.30
14094	0.94	30	5.0	1.5	13.30
14095	0.95	30	5.0	1.5	13.30
14100	1.00	30	5.0	1.5	13.30
14104	1.04	30	5.0	1.5	13.30
14105	1.05	30	5.0	1.5	13.30
14110	1.10	30	5.0	1.5	13.30
14115	1.15	30	5.0	1.5	13.30
14120	1.20	30	6.0	1.5	13.30
14125	1.25	30	6.0	1.5	13.30
14130	1.30	30	6.0	1.5	13.30
14135	1.35	30	6.0	1.5	13.30
14140	1.40	30	6.0	1.5	13.30
14145	1.45	30	6.0	1.5	13.30
14148	1.48	30	6.0	1.5	13.30
14150	1.50	38	7.0	2.0	17.30
14155	1.55	38	7.0	2.0	17.30
14158	1.58	38	7.0	2.0	17.30
14160	1.60	38	7.0	2.0	17.30
14165	1.65	38	7.0	2.0	17.30
14170	1.70	38	7.0	2.0	17.30
14175	1.75	38	7.0	2.0	17.30
14178	1.78	38	8.0	2.0	17.30
14180	1.80	38	8.0	2.0	17.30
14185	1.85	38	8.0	2.0	17.30
14190	1.90	38	8.0	2.0	17.30

Ref.	Ø Bohrung	L Gesamtlänge	L Schnittlänge	Ø Schaft	PREIS
Toleranz : Ø <sub>Bohrung</sub> = + 0 / - 0.004      Ø <sub>Schaft</sub> = h6					
15060	0.60	30	4.5	1.5	18.30
15070	0.70	30	4.5	1.5	18.30
15075	0.75	30	4.5	1.5	18.30
15080	0.80	30	5.0	1.5	18.30
15085	0.85	30	5.0	1.5	18.30
15090	0.90	30	5.0	1.5	18.30
15091	0.91	30	5.0	1.5	18.30
15094	0.94	30	5.0	1.5	18.30
15095	0.95	30	5.0	1.5	18.30
15100	1.00	30	5.0	1.5	18.30
15104	1.04	30	5.0	1.5	18.30
15105	1.05	30	5.0	1.5	18.30
15110	1.10	30	5.0	1.5	18.30
15115	1.15	30	5.0	1.5	18.30
15120	1.20	30	6.0	1.5	18.30
15125	1.25	30	6.0	1.5	18.30
15130	1.30	30	6.0	1.5	18.30
15135	1.35	30	6.0	1.5	18.30
15140	1.40	30	6.0	1.5	18.30
15145	1.45	30	6.0	1.5	18.30
15148	1.48	30	6.0	2.0	18.30
15150	1.50	38	7.0	2.0	22.20
15155	1.55	38	7.0	2.0	22.20
15158	1.58	38	7.0	2.0	22.20
15160	1.60	38	7.0	2.0	22.20
15165	1.65	38	7.0	2.0	22.20
15170	1.70	38	7.0	2.0	22.20
15175	1.75	38	7.0	2.0	22.20
15178	1.78	38	8.0	2.0	22.20
15180	1.80	38	8.0	2.0	22.20
15185	1.85	38	8.0	2.0	22.20
15190	1.90	38	8.0	2.0	22.20

Verkaufsbedingungen: Rabatt: 5% für 10 Stück pro Sorte.  
10% für 30 Stück pro Sorte.  
15% für 50 Stück pro Sorte.



# Schurch Asco SA



Partenaire et Savoir-faire

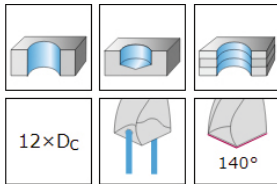
AV. DU 1ER MARS 33, CP 3052  
CH-2001 NEUCHÂTEL  
SUISSE

TÉL : +41 32 724 3434

FAX : +41 32 724 3436

EMAIL : [INFO@SCHURCH-ASCO.COM](mailto:INFO@SCHURCH-ASCO.COM)

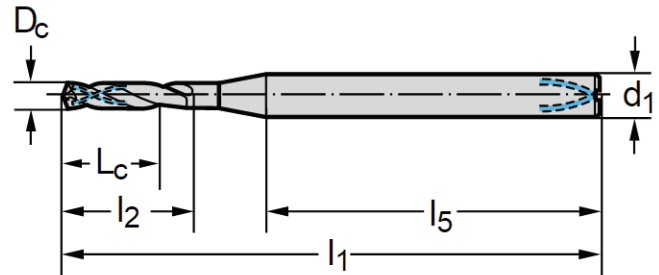
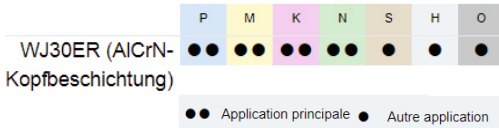
WEB : [WWW.SCHURCH-ASCO.COM](http://WWW.SCHURCH-ASCO.COM)



## Mikrobohrer aus Vollhartmetall mit interner Schmierung

MD

**DB133 SUPREME**  
Langer Schnitt : 12X D<sub>c</sub>



Bohrer mit zentraler Schmierung. Hohe Leistungsfähigkeit für Mikrobohrungen in verschiedenen Materialien wie Edelstahl oder einfacher Stahl, Gusseisen, nicht eisenhaltige Metalle oder Aluminium-, Kupfer- oder Nickellegierungen. Dieser Bohrer aus ultrafeinem Karbid mit microline Überzug ermöglicht einen hohen Schmiermittelausstoss und verfügt über eine angepasste Geometrie für tiefe Bohrungen.

Ref.	D <sub>C</sub>	L <sub>C</sub>	l <sub>1</sub>	l <sub>2</sub>	l <sub>5</sub>	d <sub>1</sub>	PREIS
08614	0.7	9.9	53	11	35	3	176.00
08615	0.75	10.8	53	12	34	3	176.00
08616	0.794	10.8	53	12	34	3	176.00
08617	0.8	10.8	53	12	34	3	176.00
08618	0.85	12.6	57	14	36	3	176.00
08619	0.9	12.6	57	14	36	3	176.00
08620	0.95	14.5	57	16	34	3	176.00
08621	1	14.5	57	16	34	3	176.00
08622	1.05	15	59	17	36	3	176.00
08623	1.1	15	59	17	36	3	176.00
08624	1.15	17	59	19	34	3	176.00
08625	1.191	17	59	19	34	3	176.00
08626	1.2	17	59	19	34	3	176.00
08627	1.25	17	59	19	34	3	176.00
08628	1.3	18	63	20	37	3	176.00
08629	1.35	19	63	22	35	3	176.00
08630	1.4	19	63	22	35	3	176.00
08631	1.45	20	63	23	34	3	176.00
08632	1.5	20	63	23	34	3	176.00
08633	1.55	22	67	25	37	3	176.00
08634	1.588	22	67	25	37	3	176.00

Ref.	D <sub>C</sub>	L <sub>C</sub>	l <sub>1</sub>	l <sub>2</sub>	l <sub>5</sub>	d <sub>1</sub>	PREIS
08635	1.6	22	67	25	37	3	176.00
08636	1.65	23	67	26	36	3	176.00
08637	1.7	23	67	26	36	3	176.00
08638	1.75	25	67	28	34	3	176.00
08639	1.8	25	67	28	34	3	176.00
08640	1.85	26	72	29	38	3	176.00
08641	1.9	26	72	29	38	3	176.00
08642	1.95	28	72	31	36	3	176.00
08643	1.984	28	72	31	36	3	176.00
08644	2	28	72	31	36	3	170.00
08645	2.1	29	72	33	35	3	170.00
08646	2.2	30	72	34	34	3	197.00
08647	2.3	32	77	36	37	3	197.00
08648	2.381	33	77	37	36	3	197.00
08649	2.4	33	77	37	36	3	197.00
08650	2.5	35	77	39	34	3	197.00
08651	2.6	36	83	40	39	3	197.00
08652	2.7	37	83	42	38	3	197.00
08653	2.778	38	83	43	37	3	197.00
08654	2.8	38	83	43	37	3	197.00
08655	2.9	40	83	45	35	3	197.00

Verkaufsbedingungen: Rabatt von 15%.

44 Zerspanungswerkzeuge

Marsch 2024



## Bohrer ASCO 1145-HH R

rechtsschn., Spiralverz. 30°, Spitze 140°

HM + TiAlN



Dieser Bohrer mit zentraler Schmierung und TiAlN Überzug ermöglicht einen hohen Schmiermittelausstoss mit allen daraus resultierenden Vorteilen. Die Toleranz des Bohrungsdurchmessers ist in rot für den Wert 0/0.004 und schwarz für den Wert h6 angegeben. Die Toleranz auf den Schaftdurchmesser ist konstant h6.

Ref.	Ø Bohrung	L Gesamt-länge	L Schnitt-länge	Ø Schaft	PREIS
17401	0.80	38	5	3	94.80
17407	1.40	38	7	3	94.80
17408	1.50	38	11	3	94.80
17409	1.60	38	11	3	94.80
17410	1.70	38	11	3	94.80
17411	1.80	38	11	3	94.80
17412	1.90	38	11	3	94.80
17413	2.00	38	15	3	94.80
17414	2.10	38	15	3	94.80
17415	2.20	38	15	3	94.80
17416	2.30	50	15	4	94.80
17417	2.40	50	15	4	94.80
17418	2.50	50	18	4	94.80
17419	2.60	50	18	4	94.80
17420	2.70	50	18	4	94.80
17421	2.80	50	18	4	94.80
17422	2.90	60	23	6	94.80
17423	3.00	66	23	6	94.80
17424	3.20	66	23	6	94.80
17425	3.30	66	23	6	94.80
17426	3.40	66	23	6	94.80
17427	3.50	66	23	6	94.80
17428	3.75	74	29	6	96.10
17429	3.80	74	29	6	96.10
17430	4.00	74	29	6	94.80
17431	4.10	74	29	6	96.10
17432	4.20	74	29	6	96.10
17433	4.30	74	29	6	96.10
17434	4.40	82	35	6	96.10
17435	4.50	82	35	6	97.50

Ref.	Ø Bohrung	L Gesamt-länge	L Schnitt-länge	Ø Schaft	PREIS
17436	4.80	82	35	6	97.50
17437	5.00	82	35	6	97.50
17438	5.10	82	35	6	97.50
17439	5.20	82	35	6	97.50
17440	5.30	82	35	6	97.50
17441	5.50	82	35	6	97.50
17442	5.60	82	35	6	97.50
17443	5.80	82	35	6	97.50
17444	6.00	82	35	6	97.50
17445	6.10	91	43	8	114.00
17446	6.20	91	43	8	114.00
17447	6.30	91	43	8	114.00
17448	6.35	91	43	8	119.90
17449	6.50	91	43	8	114.00
17450	6.60	91	43	8	119.90
17451	6.80	91	43	8	119.90
17452	7.00	91	43	8	114.00
17453	7.20	91	43	8	119.90
17454	7.30	91	43	8	119.90
17455	7.50	91	43	8	119.90
17456	7.60	91	43	8	119.90
17457	7.80	91	43	8	119.90
17458	8.00	91	43	8	114.00
17459	8.10	103	49	10	127.00
17460	8.20	103	49	10	127.00
17461	8.30	103	49	10	127.00
17462	8.50	103	49	10	127.00
17463	8.60	103	49	10	127.00
17464	8.80	103	49	10	127.00
17465	9.00	103	49	10	127.00
17466	9.20	103	49	10	145.90
17467	9.40	103	49	10	145.90
17468	9.50	103	49	10	145.90
17470	9.60	103	49	10	145.90
17471	9.80	103	49	10	138.70
17472	10.00	103	49	10	127.00

Verkaufsbedingungen: Rabatt : 5 % für 10 Stück pro Sorte.

10% für 20 Stück pro Sorte.

12% für 30 Stück pro Sorte.

15% für 50 Stück pro Sorte.



## Maschinenreibahlen

HSSE DIN 212

kurz

Schnellstahl

Abstufung: **0.01 mm**

Toleranzen Zylinderschaft: h6

Rechtsschneidend, Linksdrall: 7 - 8 Grad

Spielbr.: 0.60 - 2.65

Toleranz: - 0 / + 0.003

Anschnittswinkel: **60°**

Spielbr.: 2.66 - 3.75

Toleranz: - 0 / + 0.004

Anschnittswinkel: **45°**

Schnellstahl + Acurea



Ref.	PREIS	Ø Reibahle	L Gesamtlänge	L Schnittlänge	Ø Schaft	Nuten	Ref.	PREIS
09500	52.80	0.60 à 0.79	35	10	1.2	4	09600	68.60
		0.80 à 0.85	40	15				
09501	34.80	0.86 à 1.05	40	15	1.2	4	09601	45.20
09502	33.50	1.06 à 1.18	40	15	1.2	4	09602	43.60
09503	33.50	1.19 à 1.32	40	15	1.2	4	09603	43.60
09504	33.50	1.33 à 1.50	40	15	1.5	4	09604	43.60
09505	33.50	1.51 à 1.70	50	20	2.0	4	09605	43.60
09506	33.50	1.71 à 1.90	50	20	2.0	4	09606	43.60
09507	33.50	1.91 à 2.05	50	20	2.0	4	09607	43.60
09508	29.30	2.06 à 2.12	50	20	2.0	4	09608	42.50
09509	29.30	2.13 à 2.36	50	20	2.5	4	09609	42.50
09510	29.30	2.37 à 2.65	50	20	2.5	4	09610	42.50
09511	26.40	2.66 à 2.75	61	20	2.5	6	09611	38.30
09512	26.40	2.76 à 2.90	61	20	2.5	6	09612	38.30
09513	26.40	2.91 à 3.05	61	20	2.5	6	09613	38.30
09514	26.40	3.06 à 3.20	65	25	3.0	6	09614	42.20
09515	26.40	3.21 à 3.35	65	25	3.0	6	09615	42.20
09516	26.40	3.36 à 3.55	70	25	3.0	6	09616	42.20
09517	26.40	3.56 à 3.75	70	25	3.0	6	09617	42.20

Verkaufsbedingungen: Rabatt pro Sorte: 15% für 10 Stück pro Sorte.  
20% für Stück pro Sorte.



Abstufung: 0.01 mm  
Toleranzen Zylinderschaft: h6

Rechtsschneidend, Linksdrill: 7 - 8 Grad

Spielbr.: 0.60 - 2.65 Toleranz: - 0 / + 0.003  
Anschnittswinkel: 60°  
Spielbr.: 2.66 - 20.05 Toleranz: - 0 / + 0.004  
Anschnittswinkel: 45°

*Schnellstahl*

## Maschinenreibahlen

DIN 212

*lang*

*Schnellstahl + Acurea*



Ref.	Preis	Ø Reibahle	L <sub>Gesamt-länge</sub>	L <sub>Schnitt-länge</sub>	L <sub>Schaft</sub>	Ø <sub>Schaft</sub>	Nuten	Ref.	Preis
09518	29.00	3.76 à 4.05	75	25	32	4.0	6	09618	46.40
09519	29.00	4.06 à 4.25	75	25	32	4.0	6	09619	52.20
09520	30.60	4.26 à 4.55	80	28	32	4.5	6	09620	55.10
09521	30.60	4.56 à 4.75	80	28	32	4.5	6	09621	55.10
09522	31.60	4.76 à 5.05	86	28	34	5.0	6	09622	56.90
09523	31.60	5.06 à 5.30	86	28	34	5.0	6	09623	56.90
09524	33.50	5.31 à 5.55	93	32	36	5.5	6	09624	60.30
09525	33.50	5.56 à 6.05	93	32	36	5.5	6	09625	60.30
09526	34.80	6.06 à 6.70	101	32	38	6.0	6	09626	62.60
09527	36.10	6.71 à 7.05	109	32	40	7.0	6	09627	65.00
09528	36.10	7.06 à 7.55	109	32	40	7.0	6	09628	65.00
09529	37.40	7.56 à 8.05	117	33	42	8.0	6	09629	67.30
09530	37.40	8.06 à 8.50	117	33	42	8.0	6	09630	67.30
09531	37.40	8.51 à 9.05	125	36	42	9.0	6	09631	67.30
09532	42.00	9.06 à 9.50	125	36	42	9.0	6	09632	75.60
09533	42.00	9.51 à 10.05	133	38	44	10.0	6	09633	75.60
09534	46.40	10.06 à 10.60	133	38	44	10.0	6	09634	83.50
09535	46.40	10.61 à 11.05	142	41	44	10.0	6	09635	83.50
09536	61.20	11.06 à 11.80	142	41	44	10.0	6	09636	110.20
09537	61.20	11.81 à 12.05	151	44	44	10.0	6	09637	110.20
09538	80.60	12.06 à 13.20	151	44	44	10.0	6	09638	145.10
09539	98.00	13.21 à 14.05	160	47	50	12.5	8	09639	176.40
09540	98.00	14.06 à 15.05	162	50	50	12.5	8	09640	176.40
09541	99.90	15.06 à 16.05	170	52	50	12.5	8	09641	179.80
09542	123.80	16.06 à 17.05	175	54	52	14.0	8	09642	222.80
09543	123.80	17.06 à 18.05	182	56	52	14.0	8	09643	222.80
09544	123.80	18.06 à 19.05	189	58	58	16.0	8	09644	260.00
09545	126.30	19.06 à 20.05	195	60	58	16.0	8	09645	265.20

Verkaufsbedingungen: Rabatt: 15% für 5 Stück pro Sorte.  
20% für 10 Stück pro Sorte.





# Schurch Asco SA



Partenaire et Savoir-faire

AV. DU 1ER MARS 33, CP 3052  
CH-2001 NEUCHÂTEL  
SUISSE

TÉL : +41 32 724 3434

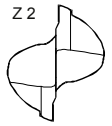
FAX : +41 32 724 3436

EMAIL : [INFO@SCHURCH-ASCO.COM](mailto:INFO@SCHURCH-ASCO.COM)

WEB : [WWW.SCHURCH-ASCO.COM](http://WWW.SCHURCH-ASCO.COM)

Empfohlen zum Fräsen mit hohen Geschwindigkeiten.  
Sehr gute Ergebnisse für Stahl mit 20 HRC und 50 HRC. Die rot farbig markierten Artikel sind ab Lager erhältlich.

## Schafffräser ASCO



7242

Zentrumsschneidend: DIN 6527

Hartmetall



Hartmetall + TiAlN



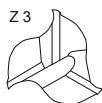
Ref.	Preis	Ø Nennweite	Ø Schaft	l Gesamtlänge	l Schnittlänge	Nuten	Ref.	Preis
08230	30.60	0.30	3	38	0.6	2	08260	37.00
08231	30.60	0.40	3	38	0.8	2	08261	37.00
08228	31.80	0.45	3	38	1.0	2	08258	38.30
08232	25.30	0.50	3	38	1.0	2	08262	31.80
08233	26.60	0.60	3	38	1.2	2	08263	33.00
08234	26.60	0.70	3	38	1.4	2	08264	33.00
08235	26.60	0.80	3	38	1.6	2	08265	33.00
08236	26.60	0.90	3	38	1.8	2	08266	33.00
08237	21.40	1.00	3	38	2.0	2	08267	27.70
08238	26.60	1.10	3	38	2.2	2	08268	33.00
08239	31.80	1.20	3	38	2.4	2	08269	33.00
08240	26.60	1.30	3	38	2.6	2	08270	33.00
08241	26.60	1.40	3	38	2.8	2	08271	33.00
08242	21.40	1.50	3	38	3.0	2	08272	27.70
08243	26.60	1.60	3	38	3.2	2	08273	33.00
08244	26.60	1.70	3	38	3.4	2	08274	33.00
08245	26.60	1.80	3	38	3.6	2	08275	33.00
08246	26.60	1.90	3	38	4.0	2	08276	33.00
08247	21.40	2.00	3	38	6.0	2	08277	27.70
08248	22.90	2.50	3	38	7.0	2	08278	29.40
08249	31.80	3.00	6	57	7.0	2	08279	39.90
08250	40.20	3.50	6	57	7.0	2	08280	48.30

Verkaufsbedingungen: Rabatt pro Sorte: 5% für 10 gleiche Stücke  
10% für 30 gleiche Stücke  
15% für 50 gleiche Stücke



## Schafffräser ASCO

7243



Empfohlen zum Fräsen mit hohen Geschwindigkeiten. Sehr gute Ergebnisse für Stahl zwischen 20 HRC und 50 HRC. Die rot farbig markierten Artikel sind ab Lager erhältlich.

Zentrumsschneidend nach Norm: DIN 6527  
Hohe Lebensdauer.

Hartmetall

Hartmetall + TiAlN



Ref.	PREIS	Ø Nennweite	Ø Schaft	L Gesamtlänge	l Schnittlänge	NUTEN	Ref.	PREIS
08290	25.30	1.00	3.0	38	3.0	3	08320	31.80
08291	31.80	1.25	3.0	38	3.9	3	08321	38.30
08292	25.30	1.50	3.0	38	4.5	3	08322	31.80
08311	33.30	1.70	3.0	38	5.4	3	08341	39.90
08293	32.80	1.75	3.0	38	5.4	3	08323	39.20
08294	24.10	2.00	3.0	38	6.0	3	08324	30.60
08295	24.10	2.50	3.0	38	7.0	3	08325	30.60
08296	32.10	3.00	6.0	57	7.0	3	08326	40.20
08297	39.60	3.50	6.0	57	7.0	3	08327	47.60
08298	34.70	4.00	6.0	57	8.0	3	08328	42.60
08299	41.50	4.50	6.0	57	8.0	3	08329	52.60
08300	36.40	5.00	6.0	57	10.0	3	08330	44.50
08301	41.50	5.50	6.0	57	10.0	3	08331	52.60
08302	30.90	6.00	6.0	57	10.0	3	08332	38.90
08303	55.80	SP 6.00	8.0	63	12.0	3	08333	65.50
08304	62.90	7.00	8.0	63	13.0	3	08334	72.70
08306	45.00	8.00	8.0	63	16.0	3	08336	54.90
08307	82.80	SP 8.00	10.0	63	15.0	3	08337	94.10
08308	91.30	9.00	10.0	72	16.0	3	08338	102.90
08310	53.70	10.00	10.0	72	19.0	3	08340	65.50
08312	80.35	SP 10.00	10.0	72	19.0	3	08342	95.85

**Die Fräsen mit Diametern von 6.00 mm und mehr sind abgeschrägt.  
Die Typen SP sind nicht abgeschrägt.**

Verkaufsbedingungen: Rabatt: 5% für 10 Stück pro Sorte.  
10% für 30 Stück pro Sorte.  
15% für 50 Stück pro Sorte



# Schurch Asco SA



Partenaire et Savoir-faire

AV. DU 1ER MARS 33, CP 3052  
CH-2001 NEUCHÂTEL  
SUISSE

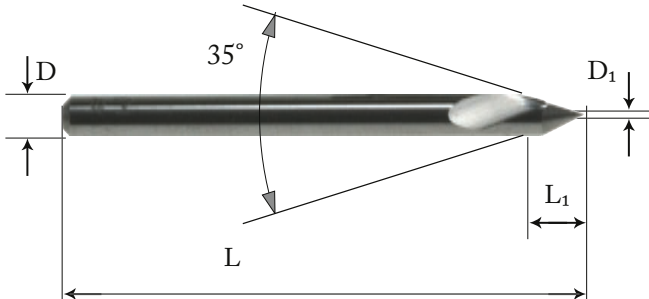
TÉL : +41 32 724 3434

FAX : +41 32 724 3436

EMAIL : [INFO@SCHURCH-ASCO.COM](mailto:INFO@SCHURCH-ASCO.COM)

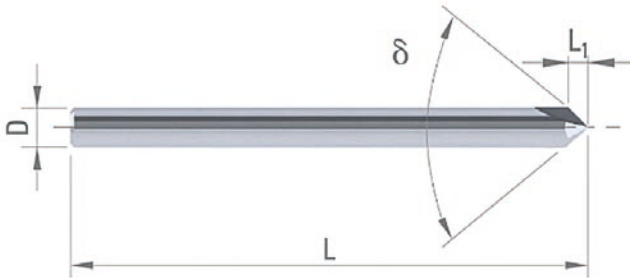
WEB : [WWW.SCHURCH-ASCO.COM](http://WWW.SCHURCH-ASCO.COM)

## Gravierschneider HM FG 911 Spiralförmig 35°, 3/4



Ref.	D <sub>1</sub>	TOLERANZ	L <sub>1</sub>	D	L	PREIS
16166	0.20	± 0.02	4.4	3	38	35.30

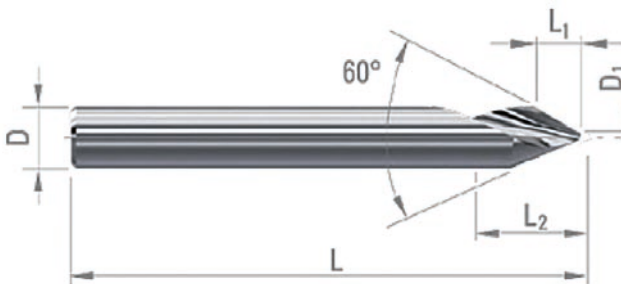
## Winkelfräser HM 7625 Innenwinkel



Ref.	L <sub>1</sub>	δ	D <sup>h5</sup>	L	PREIS
16163	2.60	60 °	3	38	31.10
16164	1.50	90 °			26.60
16165	0.90	120 °			31.10

## Gravierschneider HM 7025

### Spiralförmige 60°-Ausführung abgeschlossen



Ref.	D <sub>1</sub>	TOLERANZ	L <sub>2</sub>	D <sup>h5</sup>	L	L <sub>1</sub>	PREIS
16930	0.10	± 0.02	9	3	38	2.50	30.30
16931	0.15	± 0.02	12	4	50	3.30	33.30

## Fasenfräser HM 7623

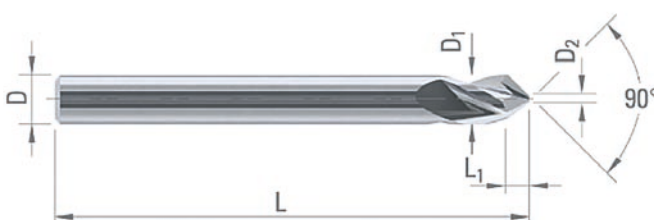
### Bei 90° für allgemeine Bearbeitung

D1 e8

Ø < 2.00 | 0 / -0.01

Tol D2 2 ± 0.05

Ø < 3.00 | 0 / -0.02

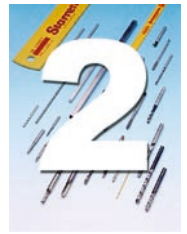


Ref.	D <sub>1</sub>	D <sub>2</sub>	L <sub>1</sub>	D <sup>h5</sup>	L	PREIS
16920	0.50	0.05	1.5	3	38	29.60
16921	0.80	0.08	1.5	3	38	28.40
16922	1.00	0.10	2.0	3	38	28.40
16923	2.00	0.20	3.0	3	38	29.70
16924	3.00	0.30	5.0	3	38	32.10

Verkaufsbedingungen: Nettopreise.

50 Zerspanungswerkzeuge

Februar 2024



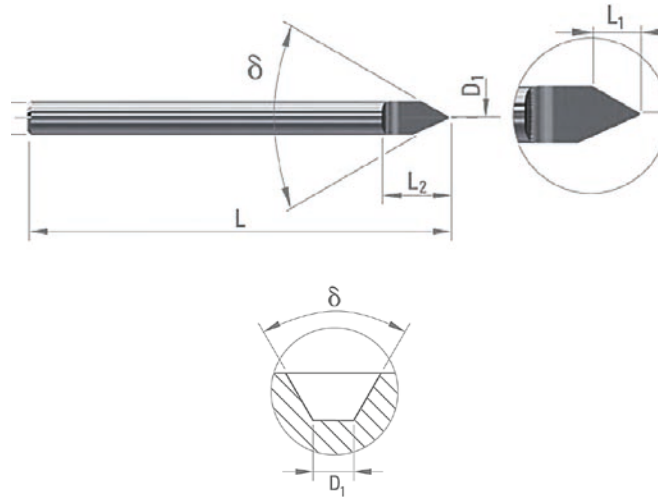
## Flachgravurfräser HM 7017 1/2 Ausführung abgeschlossen

Für Werkplatte, Uhrgehäuse, Boden und Zifferblatt.

## Bearbeitende Werkstoffe

○ gut    ⊙ ausgezeichnet

Stahl + Pb	Niedrig leg. Stahl	Hochleg. Stahl	Aust. Rostfreier Stahl	Gusseisen
Sonderlegierung Ni / Co	Titan	Kupfer-Leg. Silber Gold	Kupfer-Leg schwer zerspanbar	Alu
Graphit	Kunststoff	Gold	Silber	



## nicht beschichtet 60 °

## DINAC PVD beschichtet

Ref.	Preis	Flach <sub>vorn</sub>	L	L1	L2	D <sup>h6</sup>	δ	Artikel NO	Ref.	PREIS
17750	30.40	0.05	38	2.4	6	3	60 °	7017	17760	36.00
17751	28.40	0.08	38	2.4	6	3		7017	17761	34.40
17752	27.40	0.10	38	2.4	6	3		7017	17762	33.10
17753	27.40	0.15	38	2.4	6	3		7017	17763	33.10
17754	27.40	0.20	38	2.4	6	3		7017	17764	33.10
17755	37.70	0.05	50	3.3	8	4		7017	17765	44.00
17756	35.00	0.10	50	3.3	8	4		7017	17766	41.10

## nicht beschichtet 50 ° | 40 ° | 30 °

## DINAC PVD beschichtet

Ref.	Preis	Flach <sub>vorn</sub>	L	L1	L2	D <sup>h6</sup>	δ	Artikel NO	Ref.	PREIS
17800	30.40	0.05	38	3	6	3	50 °	7017	17815	36.00
17801	27.40	0.08	38	3	6	3	50 °	7017	17816	33.10
17802	27.40	0.10	38	3	6	3	50 °	7017	17817	33.10
17803	27.40	0.15	38	3	6	3	50 °	7017	17818	33.10
17804	27.40	0.20	38	3	6	3	50 °	7017	17819	33.10
17805	30.40	0.05	38	4	4	3	30 °	7017	17820	39.50
17806	27.40	0.10	38	4	4	3	30 °	7017	17821	33.10
17807	27.40	0.15	38	4	4	3	30 °	7017	17822	33.10
17808	27.40	0.20	38	4	4	3	30 °	7017	17823	33.10
17809	52.20	0.20	57	12	8	6	40 °	7017	17824	-



# Schurch Asco SA



Partenaire et Savoir-faire

AV. DU 1ER MARS 33, CP 3052  
CH-2001 NEUCHÂTEL  
SUISSE

TÉL : +41 32 724 3434  
FAX : +41 32 724 3436

EMAIL : INFO@SCHURCH-ASCO.COM  
WEB : WWW.SCHURCH-ASCO.COM

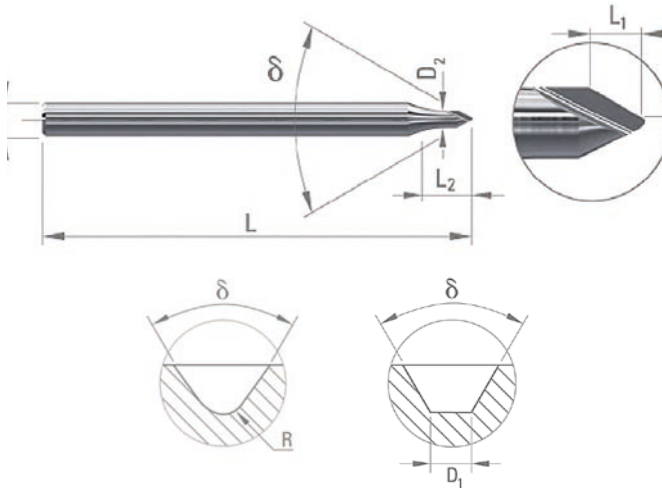
## Flach / Radius Gravurfräser HM 7007 3/4 Ausführung abgeschlossen

Für Werkplatte, Uhrgehäuse, Boden und Zifferblatt.

### Bearbeitende Werkstoffe

○ gut    ⊙ ausgezeichnet

Stahl + Pb	Niedrig leg. Stahl	Hochleg. Stahl	Aust. Rostfreier Stahl	Guss 45-65bHRC
Gusseisen	Sonderlegierung Ni / Co	Titan	Kupfer-Leg. Silber Gold	Kupfer-Leg schwer zerspanbar
Alu	Graphit	Kunststoff	Gold	Silber



nicht beschichtet 60 ° | 50 ° | 40 ° | 35 ° | 30 °

**DINAC PVD beschichtet**

Ref.	Preis	Flach_vorn	L	L1	L2	D <sup>h6</sup>	δ	D <sup>2</sup>	Artikel NO	Ref.	PREIS
17770	31.80	0.05	38	1.10	2.30	3.0	60 °	1.50	7007	17785	37.50
17771	30.90	0.08	38	1.10	2.30	3.0	60 °	1.50	7007	17786	36.50
17772	30.90	0.10	38	1.10	2.30	3.0	60 °	1.50	7007	17787	36.50
17773	30.90	0.15	38	1.10	2.30	3.0	60 °	1.50	7007	17788	36.50
17774	31.80	0.05	38	1.40	2.30	3.0	50 °	1.50	7007	17789	37.50
17775	30.90	0.08	38	1.40	2.30	3.0	50 °	1.50	7007	17790	36.50
17776	30.90	0.10	38	1.40	2.30	3.0	50 °	1.50	7007	17791	36.50
17777	30.90	0.15	38	1.40	2.30	3.0	50 °	1.50	7007	17792	36.50
17778	31.80	0.05	38	1.70	3.20	3.0	40 °	1.50	7007	17793	37.50
17779	30.90	0.08	38	1.70	3.20	3.0	40 °	1.50	7007	17794	36.50
17830	30.90	0.10	38	1.70	3.20	3.0	40 °	1.50	7007	17845	36.50
17831	30.90	0.15	38	1.70	3.20	3.0	40 °	1.50	7007	17846	36.50
17832	30.90	0.20	38	1.70	3.20	3.0	40 °	1.50	7007	17847	36.50
17833	31.80	0.05	38	2.00	3.40	3.0	35 °	1.50	7007	17848	37.50
17834	30.90	0.08	38	2.00	3.40	3.0	35 °	1.50	7007	17849	36.50
17835	30.90	0.10	38	2.00	3.40	3.0	35 °	1.50	7007	17850	36.50
17836	31.80	0.05	38	2.50	3.40	3.0	30 °	1.50	7007	17851	37.50
17837	30.90	0.08	38	2.50	3.40	3.0	30 °	1.50	7007	17852	36.50
17838	30.90	0.10	38	2.50	3.40	3.0	30 °	1.50	7007	17853	36.50
17839	30.90	0.15	38	2.50	3.40	3.0	30 °	1.50	7007	17854	36.50

nicht beschichtet 35 °

**DINAC PVD beschichtet**

Ref.	Preis	Radius_vorn	L	L1	L2	D <sup>h6</sup>	δ	D <sup>2</sup>	Artikel NO	Ref.	PREIS
17840	38.30	0.05	38	1.90	3.4	3.0	35 °	1.50	7007	17855	44.00
17841	35.30	0.10	38	1.90	3.4	3.0	35 °	1.50	7007	17856	40.20
17842	35.30	0.15	38	1.90	3.4	3.0	35 °	1.50	7007	17857	40.20
17843	35.30	0.20	38	1.90	3.4	3.0	35 °	1.50	7007	17858	40.20

Verkaufsbedingungen: Nettopreise.



## Maschinensägeblätter

STARRETT



GEHÄRTETER SCHNELLSTAHL

Ref.	Typ	Abmessung	Zähne / 25 mm	Bezeichnung	Preis
02216	hand	300 x 13 x 0.65	24	BS 1224	2.20
02200	machine	300 x 25 x 2.50	10	RS 1210-5	15.00
02201	machine	300 x 25 x 2.50	14	RS 1214-5	15.00
02202	machine	350 x 25 x 2.50	10	RS 1410-5	17.50
02203	machine	350 x 32 x 1.60	6	RS 1406-6	23.50
02204	machine	350 x 32 x 1.60	10	RS 1410-6	23.50
02205	machine	400 x 32 x 2.50	6	RS 1606-6	34.40
02206	machine	400 x 32 x 2.50	10	RS 1610-6	26.90
02207	machine	425 x 32 x 1.60	6	RS 1706-6	28.50
02208	machine	425 x 32 x 1.60	10	RS 1710-6	28.50
02209	machine	450 x 32 x 1.60	6	RS 1806-6	30.20
02210	machine	450 x 38 x 2.00	4	RS 1804-7	32.90
02211	machine	450 x 38 x 2.00	6	RS 1806-7	26.15
02212	machine	450 x 45 x 2.25	4	RS 1804-8	35.70
02213	machine	450 x 45 x 2.20	6	RS 1806-8	35.70
02214	machine	500 x 48 x 2.50	4	RS 1904-0	45.90
02215	machine	525 x 45 x 2.30	6	RS 2106-8	39.30

Verkaufsbedingungen: Rabatt von 15 % auf die angegebenen Preise

## Maschinensägeblätter

FEARLESS



GEHÄRTETER SCHNELLSTAHL

Ref.	Typ	Abmessung	Zähne / 25 mm	Preis	Preis / 10 stk
02220	machine	300 x 32 x 1.60	6	13.50	121.00
02221	machine	350 x 38 x 1.90	4	13.50	121.00
02222	machine	350 x 38 x 1.90	6	13.50	121.00
02223	machine	425 x 32 x 1.60	4	16.50	148.00
02219	hand	300 x 13 x 0.65	Progressiv	2.60	26.00
02224	machine	450 x 32 x 1.60	10	17.50	155.00
02225	machine	450 x 45 x 1.40	4	28.00	253.00
02226	machine	450 x 45 x 2.20	6	28.00	253.00
02227	machine	530 x 38 x 1.90	6	36.00	325.00

Verkaufsbedingungen: Rabatt von 15 % auf die angegebenen Preise



# Schurch Asco SA



*Partenaire et Savoir-faire*

AV. DU 1ER MARS 33, CP 3052  
CH-2001 NEUCHÂTEL  
SUISSE

TÉL : +41 32 724 3434

FAX : +41 32 724 3436

EMAIL : [INFO@SCHURCH-ASCO.COM](mailto:INFO@SCHURCH-ASCO.COM)

WEB : [WWW.SCHURCH-ASCO.COM](http://WWW.SCHURCH-ASCO.COM)

## SUPER SCHNELLSTAHL



## Drehlinge ASCO HSS-ES Gehärtet und geschliffen

### G20 QUADRATISCHER ABSCHNITT ISO 5421 / 77 Toleranz h13

Ref.	Abmessung	Preis
00821	5 x 150	71.50
00823	7 x 200	25.20
00824	8 x 200	35.00
00825	10 x 200	38.30
00826	12 x 200	42.00

### G20 RECHTECKIGER ABSCHNITT ISO 541 / 77 Toleranz h13

Ref.	Abmessung	Preis
00827	4 x 2 x 60	13.00
00828	4 x 2.2 x 60	13.00

### HSS-E-PM RUNDER ABSCHNITT Toleranz h7

Ref.	Abmessung	Preis
00829	0.90 x 35	2.00
00830	1.00 x 35	2.00
00831	1.10 x 35	2.00
00832	1.20 x 35	2.00
00833	1.30 x 35	2.00
00834	1.40 x 35	2.00
00835	1.50 x 35	2.00

Verkaufsbedingungen: Rabatt von 10 % pro Bestellung auf die angegebenen Preise bei einer Mindestbestellung von 100 Stück gilt nur für die runden Drehlinge.