



# Schurch Asco SA



*Partenaire et Savoir-faire*

AV. DU 1ER MARS 33, CP 3052  
CH-2001 NEUCHÂTEL  
SUISSE

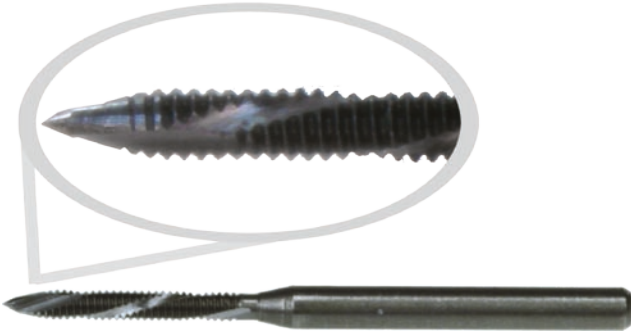
TÉL : +41 32 724 3434

FAX : +41 32 724 3436

EMAIL : INFO@SCHURCH-ASCO.COM

WEB : WWW.SCHURCH-ASCO.COM

## 1. GEWINDEBOHRER UND SCHNEIDEISEN



**Maschinen-Gewindebohrer ASCO**

*für Uhrenindustrie und Apparatebau*

*Schnellstahl*

**SPIROLEX 10 / 3G NIHS**

Für Durchgangslöcher in Messing. Mit 2 geschliffenen Schältnuten. Drall nach links bewirkt Spänetransport nach vorn, z.B. für Uhrenplatinen. Lieferbar auch mit langem Schaft für Maschine Hauser 570 oder Mehrspindelbohrkopf Emissa.

| Ref.  | Ø Nominal | Steigung | Ø Schaft | L Gesamt | L Schnitt | Ø Aussen | Ø Bohrung |         | Preis |
|-------|-----------|----------|----------|----------|-----------|----------|-----------|---------|-------|
|       |           |          |          |          |           |          | STAHL     | MESSING |       |
| 01020 | S 0.30    | 0.080    | 1.00     | 22       | 2.0       | 0.32     | 0.24      | 0.24    | 17.20 |
| 01021 | S 0.35    | 0.090    | 1.00     | 22       | 2.0       | 0.37     | 0.28      | 0.28    | 17.20 |
| 01022 | S 0.40    | 0.100    | 1.00     | 22       | 2.5       | 0.42     | 0.33      | 0.32    | 14.30 |
| 01023 | S 0.50    | 0.125    | 1.00     | 22       | 3.0       | 0.52     | 0.43      | 0.40    | 14.30 |
| 01024 | S 0.60    | 0.150    | 1.00     | 22       | 3.5       | 0.63     | 0.51      | 0.49    | 11.50 |
| 01025 | S 0.70    | 0.175    | 1.50     | 25       | 4.5       | 0.73     | 0.59      | 0.57    | 7.50  |
| 01026 | S 0.80    | 0.200    | 1.50     | 25       | 5.0       | 0.83     | 0.67      | 0.65    | 7.50  |
| 01027 | S 0.90    | 0.225    | 1.50     | 25       | 5.5       | 0.93     | 0.75      | 0.73    | 7.50  |
| 01028 | S 1.00    | 0.250    | 1.50     | 25       | 6.0       | 1.04     | 0.83      | 0.81    | 7.50  |
| 01029 | S 1.10    | 0.250    | 1.50     | 25       | 7.0       | 1.14     | 0.93      | 0.91    | 7.50  |
| 01030 | S 1.20    | 0.250    | 1.50     | 25       | 7.0       | 1.24     | 1.03      | 1.01    | 7.50  |
| 01031 | S 1.30    | 0.300    | 1.50     | 25       | 8.0       | 1.34     | 1.09      | 1.07    | 7.50  |
| 01032 | S 1.40    | 0.300    | 2.00     | 30       | 8.5       | 1.44     | 1.19      | 1.17    | 7.90  |
| 01033 | S 1.50    | 0.300    | 2.00     | 30       | 10        | 1.54     | 1.29      | 1.27    | 7.90  |
| 01034 | M 1.60    | 0.350    | 2.00     | 30       | 10        | 1.64     | 1.32      | 1.30    | 7.90  |
| 01035 | M 1.70    | 0.350    | 2.00     | 30       | 10        | 1.74     | 1.42      | 1.40    | 7.90  |
| 01036 | M 1.80    | 0.350    | 2.00     | 30       | 10        | 1.84     | 1.52      | 1.50    | 7.90  |
| 01037 | M 2.00    | 0.400    | 3.00     | 35       | 13        | 2.07     | 1.68      | 1.65    | 8.60  |
| 01038 | M 2.20    | 0.450    | 3.00     | 35       | 13        | 2.27     | 1.84      | 1.80    | 8.60  |
| 01039 | M 2.30    | 0.400    | 3.00     | 35       | 13        | 2.37     | 1.98      | 1.95    | 8.60  |
| 01040 | M 2.40    | 0.450    | 3.00     | 40       | 15        | 2.47     | 2.04      | 2.00    | 8.60  |
| 01041 | M 2.50    | 0.450    | 3.00     | 40       | 15        | 2.57     | 2.14      | 2.10    | 8.60  |
| 01042 | M 2.60    | 0.450    | 3.00     | 40       | 15        | 2.67     | 2.24      | 2.20    | 8.60  |
| 01043 | M 3.00    | 0.500    | 4.00     | 40       | 16        | 3.09     | 2.60      | 2.50    | 10.00 |
| 01044 | M 3.50    | 0.600    | 4.00     | 40       | 17        | 3.59     | 3.01      | 2.90    | 10.00 |
| 01045 | M 4.00    | 0.700    | 5.00     | 50       | 20        | 4.10     | 3.42      | 3.30    | 11.50 |
| 01046 | M 4.50    | 0.750    | 5.00     | 50       | 20        | 4.60     | 3.87      | 3.75    | 11.50 |
| 01047 | M 5.00    | 0.800    | 6.00     | 55       | 25        | 5.10     | 4.35      | 4.20    | 12.90 |
| 01049 | M 6.00    | 1.000    | 6.00     | 55       | 25        | 6.12     | 5.15      | 5.00    | 12.90 |

**Verkaufsbedingungen: Der Rabatt oder der Zuschlag variiert je nach Menge und Schaftdurchmesser der identische Referenz der Bestellung.**

|               | 1.00 - 2.00 | 3.00      | 4.00     | 5.00 - 6.00 | Bedingungen (%) |
|---------------|-------------|-----------|----------|-------------|-----------------|
| Menge (Stück) | 1 - 19      | 1 - 9     | 1 - 4    | 1           | + 30            |
|               | 20 - 99     | 10 - 49   | 5 - 24   | 2 - 9       | netto           |
|               | 100 - 199   | 50 - 99   | 25 - 49  | 10 - 19     | - 20            |
|               | 200 und +   | 100 und + | 50 und + | 20 und +    | - 30            |



## Maschinen-Gewindebohrer ASCO

für Uhrenindustrie und Apparatebau

Schnellstahl

**SPIROLEX 20 / 3G NIHS**

Für Durchgangslöcher in Dünnstahl. Mit 2 geschliffenen Spiralnuten. Drall nach links bewirkt Spänentransport nach vorn, z.B. für Stahlplattenen.



| Ref.  | Ø Nominal | Steigung | Ø Schaft | L Gesamt | L Schnitt | Ø Aussen | Ø Bohrung |         | Preis |
|-------|-----------|----------|----------|----------|-----------|----------|-----------|---------|-------|
|       |           |          |          |          |           |          | STAHL     | MESSING |       |
| 01080 | S 0.30    | 0.080    | 1.00     | 22       | 2.0       | 0.32     | 0.24      | 0.24    | 17.20 |
| 01081 | S 0.35    | 0.090    | 1.00     | 22       | 2.0       | 0.37     | 0.28      | 0.28    | 17.20 |
| 01082 | S 0.40    | 0.100    | 1.00     | 22       | 2.5       | 0.42     | 0.33      | 0.32    | 14.30 |
| 01083 | S 0.50    | 0.125    | 1.00     | 22       | 3.0       | 0.52     | 0.43      | 0.40    | 14.30 |
| 01084 | S 0.60    | 0.150    | 1.00     | 22       | 3.5       | 0.63     | 0.51      | 0.49    | 11.50 |
| 01085 | S 0.70    | 0.175    | 1.50     | 25       | 4.5       | 0.73     | 0.59      | 0.57    | 7.50  |
| 01086 | S 0.80    | 0.200    | 1.50     | 25       | 5.0       | 0.83     | 0.67      | 0.65    | 7.50  |
| 01087 | S 0.90    | 0.225    | 1.50     | 25       | 5.5       | 0.93     | 0.75      | 0.73    | 7.50  |
| 01088 | S 1.00    | 0.250    | 1.50     | 25       | 6.0       | 1.04     | 0.83      | 0.81    | 7.50  |
| 01089 | S 1.10    | 0.250    | 1.50     | 25       | 7.0       | 1.14     | 0.93      | 0.91    | 7.50  |
| 01090 | S 1.20    | 0.250    | 1.50     | 25       | 7.0       | 1.24     | 1.03      | 1.01    | 7.50  |
| 01091 | S 1.30    | 0.300    | 1.50     | 25       | 8.0       | 1.34     | 1.09      | 1.07    | 7.50  |
| 01092 | S 1.40    | 0.300    | 2.00     | 30       | 8.5       | 1.44     | 1.19      | 1.17    | 7.90  |
| 01093 | S 1.50    | 0.300    | 2.00     | 30       | 10        | 1.54     | 1.29      | 1.27    | 7.90  |
| 01094 | M 1.60    | 0.350    | 2.00     | 30       | 10        | 1.64     | 1.32      | 1.30    | 7.90  |
| 01095 | M 1.70    | 0.350    | 2.00     | 30       | 10        | 1.74     | 1.42      | 1.40    | 7.90  |
| 01096 | M 1.80    | 0.350    | 2.00     | 30       | 10        | 1.84     | 1.52      | 1.50    | 7.90  |
| 01097 | M 2.00    | 0.400    | 3.00     | 35       | 13        | 2.07     | 1.68      | 1.65    | 8.60  |
| 01098 | M 2.20    | 0.450    | 3.00     | 35       | 13        | 2.27     | 1.84      | 1.80    | 8.60  |
| 01099 | M 2.30    | 0.400    | 3.00     | 35       | 13        | 2.37     | 1.98      | 1.95    | 8.60  |
| 01100 | M 2.40    | 0.450    | 3.00     | 40       | 15        | 2.47     | 2.04      | 2.00    | 8.60  |
| 01101 | M 2.50    | 0.450    | 3.00     | 40       | 15        | 2.57     | 2.14      | 2.10    | 8.60  |
| 01102 | M 2.60    | 0.450    | 3.00     | 40       | 15        | 2.67     | 2.24      | 2.20    | 8.60  |
| 01103 | M 3.00    | 0.500    | 4.00     | 40       | 16        | 3.09     | 2.60      | 2.50    | 10.00 |
| 01104 | M 3.50    | 0.600    | 4.00     | 40       | 17        | 3.59     | 3.01      | 2.90    | 10.00 |
| 01105 | M 4.00    | 0.700    | 5.00     | 50       | 20        | 4.10     | 3.42      | 3.30    | 11.50 |
| 01106 | M 4.50    | 0.750    | 5.00     | 50       | 20        | 4.60     | 3.87      | 3.75    | 11.50 |
| 01107 | M 5.00    | 0.800    | 6.00     | 55       | 25        | 5.10     | 4.35      | 4.20    | 12.90 |
| 01109 | M 6.00    | 1.000    | 6.00     | 55       | 25        | 6.12     | 5.15      | 5.00    | 12.90 |

**Verkaufsbedingungen: Der Rabatt oder der Zuschlag variiert je nach Menge und Schaftdurchmesser der identische Referenz der Bestellung.**

|               | 1.00 - 2.00 | 3.00      | 4.00     | 5.00 - 6.00 | Bedingungen (%) |
|---------------|-------------|-----------|----------|-------------|-----------------|
| Menge (Stück) | 1 - 19      | 1 - 9     | 1 - 4    | 1           | + 30            |
|               | 20 - 99     | 10 - 49   | 5 - 24   | 2 - 9       | netto           |
|               | 100 - 199   | 50 - 99   | 25 - 49  | 10 - 19     | - 20            |
|               | 200 und +   | 100 und + | 50 und + | 20 und +    | - 30            |



# Schurch Asco SA



*Partenaire et Savoir-faire*

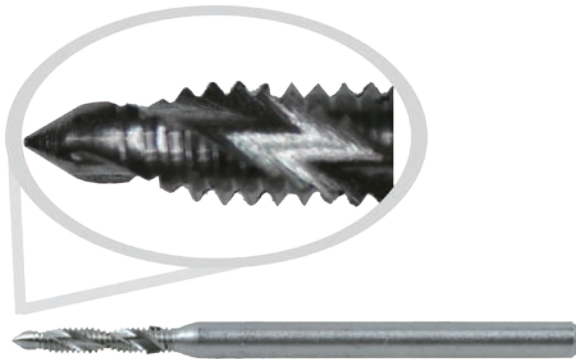
AV. DU 1ER MARS 33, CP 3052  
CH-2001 NEUCHÂTEL  
SUISSE

TÉL : +41 32 724 3434

FAX : +41 32 724 3436

EMAIL : INFO@SCHURCH-ASCO.COM

WEB : WWW.SCHURCH-ASCO.COM



## Maschinen-Gewindebohrer ASCO für Uhrenindustrie und Apparatebau Schnellstahl

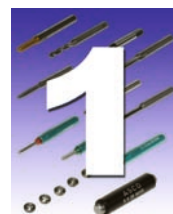
### SPIROLEX 30 / 3G NIHS

Für Messing: Sacklöcher mit 2 geschliffenen Spiralnuten.  
Drall nach rechts, bewirkt Spänentransport nach hinten.  
Für Drehautomaten oder Gewindeschneidmaschinen.  
Lieferbar auch mit langem Schaft für Maschine Hauser  
570 oder Bohrkopf Emissa (siehe Seite 16).

| Ref.  | Ø Nominal | Steigung | Ø Schaft | L Gesamt | L Schnitt | Ø Aussen | Ø Bohrung |         | Preis |
|-------|-----------|----------|----------|----------|-----------|----------|-----------|---------|-------|
|       |           |          |          |          |           |          | STAHL     | MESSING |       |
| 01140 | S 0.30    | 0.080    | 1.00     | 22       | 2.0       | 0.32     | 0.24      | 0.24    | 17.20 |
| 01141 | S 0.35    | 0.090    | 1.00     | 22       | 2.0       | 0.37     | 0.28      | 0.28    | 17.20 |
| 01142 | S 0.40    | 0.100    | 1.00     | 22       | 2.5       | 0.42     | 0.33      | 0.32    | 14.30 |
| 01143 | S 0.50    | 0.125    | 1.00     | 22       | 3.0       | 0.52     | 0.43      | 0.40    | 14.30 |
| 01144 | S 0.60    | 0.150    | 1.00     | 22       | 3.5       | 0.63     | 0.51      | 0.49    | 11.50 |
| 01145 | S 0.70    | 0.175    | 1.50     | 25       | 4.5       | 0.73     | 0.59      | 0.57    | 7.50  |
| 01146 | S 0.80    | 0.200    | 1.50     | 25       | 5.0       | 0.83     | 0.67      | 0.65    | 7.50  |
| 01147 | S 0.90    | 0.225    | 1.50     | 25       | 5.5       | 0.93     | 0.75      | 0.73    | 7.50  |
| 01148 | S 1.00    | 0.250    | 1.50     | 25       | 6.0       | 1.04     | 0.83      | 0.81    | 7.50  |
| 01149 | S 1.10    | 0.250    | 1.50     | 25       | 7.0       | 1.14     | 0.93      | 0.91    | 7.50  |
| 01150 | S 1.20    | 0.250    | 1.50     | 25       | 7.0       | 1.24     | 1.03      | 1.01    | 7.50  |
| 01151 | S 1.30    | 0.300    | 1.50     | 25       | 8.0       | 1.34     | 1.09      | 1.07    | 7.50  |
| 01152 | S 1.40    | 0.300    | 2.00     | 30       | 8.5       | 1.44     | 1.19      | 1.17    | 7.90  |
| 01153 | S 1.50    | 0.300    | 2.00     | 30       | 10        | 1.54     | 1.29      | 1.27    | 7.90  |
| 01154 | M 1.60    | 0.350    | 2.00     | 30       | 10        | 1.64     | 1.32      | 1.30    | 7.90  |
| 01155 | M 1.70    | 0.350    | 2.00     | 30       | 10        | 1.74     | 1.42      | 1.40    | 7.90  |
| 01156 | M 1.80    | 0.350    | 2.00     | 30       | 10        | 1.84     | 1.52      | 1.50    | 7.90  |
| 01157 | M 2.00    | 0.400    | 3.00     | 35       | 13        | 2.07     | 1.68      | 1.65    | 8.60  |
| 01158 | M 2.20    | 0.450    | 3.00     | 35       | 13        | 2.27     | 1.84      | 1.80    | 8.60  |
| 01159 | M 2.30    | 0.400    | 3.00     | 35       | 13        | 2.37     | 1.98      | 1.95    | 8.60  |
| 01160 | M 2.40    | 0.450    | 3.00     | 40       | 15        | 2.47     | 2.04      | 2.00    | 8.60  |
| 01161 | M 2.50    | 0.450    | 3.00     | 40       | 15        | 2.57     | 2.14      | 2.10    | 8.60  |
| 01162 | M 2.60    | 0.450    | 3.00     | 40       | 15        | 2.67     | 2.24      | 2.20    | 8.60  |
| 01163 | M 3.00    | 0.500    | 4.00     | 40       | 16        | 3.09     | 2.60      | 2.50    | 10.00 |
| 01164 | M 3.50    | 0.600    | 4.00     | 40       | 17        | 3.59     | 3.01      | 2.90    | 10.00 |
| 01165 | M 4.00    | 0.700    | 5.00     | 50       | 20        | 4.10     | 3.42      | 3.30    | 11.50 |
| 01166 | M 4.50    | 0.750    | 5.00     | 50       | 20        | 4.60     | 3.87      | 3.75    | 11.50 |
| 01167 | M 5.00    | 0.800    | 6.00     | 55       | 25        | 5.10     | 4.35      | 4.20    | 12.90 |
| 01169 | M 6.00    | 1.000    | 6.00     | 55       | 25        | 6.12     | 5.15      | 5.00    | 12.90 |

**Verkaufsbedingungen: Der Rabatt oder der Zuschlag variiert je nach Menge und Schaftdurchmesser der identische Referenz der Bestellung.**

|               | 1.00 - 2.00 | 3.00      | 4.00     | 5.00 - 6.00 | Bedingungen (%) |
|---------------|-------------|-----------|----------|-------------|-----------------|
| Menge (Stück) | 1 - 19      | 1 - 9     | 1 - 4    | 1           | + 30            |
|               | 20 - 99     | 10 - 49   | 5 - 24   | 2 - 9       | netto           |
|               | 100 - 199   | 50 - 99   | 25 - 49  | 10 - 19     | - 20            |
|               | 200 und +   | 100 und + | 50 und + | 20 und +    | - 30            |



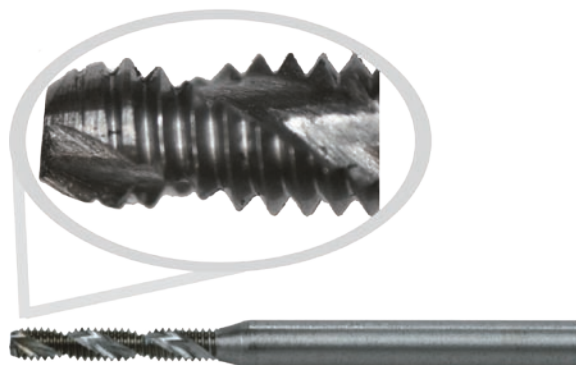
## Maschinen-Gewindebohrer ASCO

für Uhrenindustrie und Apparatebau

Schnellstahl

**SPIROLEX 35 / 3G NIHS**

Für Durchgangs- oder Sacklöcher in Messing mit 2 geschliffenen Spiralnuten. Identisch mit No 30, jedoch ohne Spitze.



| Ref.  | Ø Nominal | Steigung | Ø Schaft | L Gesamt | L Schnitt | Ø Aussen | Ø Bohrung |         | Preis |
|-------|-----------|----------|----------|----------|-----------|----------|-----------|---------|-------|
|       |           |          |          |          |           |          | STAHL     | MESSING |       |
| 01500 | S 0.30    | 0.080    | 1.00     | 22       | 2.0       | 0.32     | 0.24      | 0.24    | 17.50 |
| 01501 | S 0.35    | 0.090    | 1.00     | 22       | 2.0       | 0.37     | 0.28      | 0.28    | 17.50 |
| 01502 | S 0.40    | 0.100    | 1.00     | 22       | 2.5       | 0.42     | 0.33      | 0.32    | 14.60 |
| 01503 | S 0.50    | 0.125    | 1.00     | 22       | 3.0       | 0.52     | 0.43      | 0.40    | 14.60 |
| 01504 | S 0.60    | 0.150    | 1.00     | 22       | 3.5       | 0.63     | 0.51      | 0.49    | 11.80 |
| 01505 | S 0.70    | 0.175    | 1.50     | 25       | 4.5       | 0.73     | 0.59      | 0.57    | 7.80  |
| 01506 | S 0.80    | 0.200    | 1.50     | 25       | 5.0       | 0.83     | 0.67      | 0.65    | 7.80  |
| 01507 | S 0.90    | 0.225    | 1.50     | 25       | 5.5       | 0.93     | 0.75      | 0.73    | 7.80  |
| 01508 | S 1.00    | 0.250    | 1.50     | 25       | 6.0       | 1.04     | 0.83      | 0.81    | 7.80  |
| 01509 | S 1.10    | 0.250    | 1.50     | 25       | 7.0       | 1.14     | 0.93      | 0.91    | 7.80  |
| 01510 | S 1.20    | 0.250    | 1.50     | 25       | 7.0       | 1.24     | 1.03      | 1.01    | 7.80  |
| 01511 | S 1.30    | 0.300    | 1.50     | 25       | 8.0       | 1.34     | 1.09      | 1.07    | 7.80  |
| 01512 | S 1.40    | 0.300    | 2.00     | 30       | 8.5       | 1.44     | 1.19      | 1.17    | 8.20  |
| 01513 | S 1.50    | 0.300    | 2.00     | 30       | 10        | 1.54     | 1.29      | 1.27    | 8.20  |
| 01514 | M 1.60    | 0.350    | 2.00     | 30       | 10        | 1.64     | 1.32      | 1.30    | 8.20  |
| 01515 | M 1.70    | 0.350    | 2.00     | 30       | 10        | 1.74     | 1.42      | 1.40    | 8.20  |
| 01516 | M 1.80    | 0.350    | 2.00     | 30       | 10        | 1.84     | 1.52      | 1.50    | 8.20  |
| 01517 | M 2.00    | 0.400    | 3.00     | 35       | 13        | 2.07     | 1.68      | 1.65    | 8.90  |
| 01518 | M 2.20    | 0.450    | 3.00     | 35       | 13        | 2.27     | 1.84      | 1.80    | 8.90  |
| 01519 | M 2.30    | 0.400    | 3.00     | 35       | 13        | 2.37     | 1.98      | 1.95    | 8.90  |
| 01520 | M 2.40    | 0.450    | 3.00     | 40       | 15        | 2.47     | 2.04      | 2.00    | 8.90  |
| 01521 | M 2.50    | 0.450    | 3.00     | 40       | 15        | 2.57     | 2.14      | 2.10    | 8.90  |
| 01522 | M 2.60    | 0.450    | 3.00     | 40       | 15        | 2.67     | 2.24      | 2.20    | 8.90  |
| 01523 | M 3.00    | 0.500    | 4.00     | 40       | 16        | 3.09     | 2.60      | 2.50    | 10.30 |
| 01524 | M 3.50    | 0.600    | 4.00     | 40       | 17        | 3.59     | 3.01      | 2.90    | 10.30 |
| 01525 | M 4.00    | 0.700    | 5.00     | 50       | 20        | 4.10     | 3.42      | 3.30    | 11.80 |
| 01526 | M 4.50    | 0.750    | 5.00     | 50       | 20        | 4.60     | 3.87      | 3.75    | 11.80 |
| 01527 | M 5.00    | 0.800    | 6.00     | 55       | 25        | 5.10     | 4.35      | 4.20    | 13.20 |
| 01529 | M 6.00    | 1.000    | 6.00     | 55       | 25        | 6.12     | 5.15      | 5.00    | 13.20 |

Verkaufsbedingungen: Der Rabatt oder der Zuschlag variiert je nach Menge und Schaftdurchmesser der identische Referenz der Bestellung.

| Menge (Stück) | 1.00 - 2.00 | 3.00      | 4.00     | 5.00 - 6.00 | Bedingungen (%) |
|---------------|-------------|-----------|----------|-------------|-----------------|
|               |             | 1 - 19    | 1 - 9    | 1 - 4       | 1               |
|               | 20 - 99     | 10 - 49   | 5 - 24   | 2 - 9       | netto           |
|               | 100 - 199   | 50 - 99   | 25 - 49  | 10 - 19     | - 20            |
|               | 200 et +    | 100 und + | 50 und + | 20 und +    | - 30            |



# Schurch Asco SA



*Partenaire et Savoir-faire*

AV. DU 1ER MARS 33, CP 3052  
CH-2001 NEUCHÂTEL  
SUISSE

TÉL : +41 32 724 3434

FAX : +41 32 724 3436

EMAIL : [INFO@SCHURCH-ASCO.COM](mailto:INFO@SCHURCH-ASCO.COM)

WEB : [WWW.SCHURCH-ASCO.COM](http://WWW.SCHURCH-ASCO.COM)

## Maschinen-Gewindebohrer ASCO

für Uhrenindustrie und Apparatebau

**Schnellstahl**

**40 / 3G NIHS**

Für Durchgangs- oder Sacklöcher in Messing. Mit 2 geraden, geschliffenen Nuten. Für Drehautomaten oder Gewindeschneidmaschinen.



| Ref.  | Ø Nominal | Steigung | Ø Schaft | L Gesamt | L Schnitt | Ø Aussen | Ø Bohrung |         | Preis |
|-------|-----------|----------|----------|----------|-----------|----------|-----------|---------|-------|
|       |           |          |          |          |           |          | STAHL     | MESSING |       |
| 01200 | S 0.30    | 0.080    | 1.00     | 22       | 2.0       | 0.32     | 0.24      | 0.24    | 17.20 |
| 01201 | S 0.35    | 0.090    | 1.00     | 22       | 2.0       | 0.37     | 0.28      | 0.28    | 17.20 |
| 01202 | S 0.40    | 0.100    | 1.00     | 22       | 2.5       | 0.42     | 0.33      | 0.32    | 14.30 |
| 01203 | S 0.50    | 0.125    | 1.00     | 22       | 3.0       | 0.52     | 0.43      | 0.40    | 14.30 |
| 01204 | S 0.60    | 0.150    | 1.00     | 22       | 3.5       | 0.63     | 0.51      | 0.49    | 11.50 |
| 01205 | S 0.70    | 0.175    | 1.50     | 25       | 4.5       | 0.73     | 0.59      | 0.57    | 7.50  |
| 01206 | S 0.80    | 0.200    | 1.50     | 25       | 5.0       | 0.83     | 0.67      | 0.65    | 7.50  |
| 01207 | S 0.90    | 0.225    | 1.50     | 25       | 5.5       | 0.93     | 0.75      | 0.73    | 7.50  |
| 01208 | S 1.00    | 0.250    | 1.50     | 25       | 6.0       | 1.04     | 0.83      | 0.81    | 7.50  |
| 01209 | S 1.10    | 0.250    | 1.50     | 25       | 7.0       | 1.14     | 0.93      | 0.91    | 7.50  |
| 01210 | S 1.20    | 0.250    | 1.50     | 25       | 7.0       | 1.24     | 1.03      | 1.01    | 7.50  |
| 01211 | S 1.30    | 0.300    | 1.50     | 25       | 8.0       | 1.34     | 1.09      | 1.07    | 7.50  |
| 01212 | S 1.40    | 0.300    | 2.00     | 30       | 8.5       | 1.44     | 1.19      | 1.17    | 7.90  |
| 01213 | S 1.50    | 0.300    | 2.00     | 30       | 10        | 1.54     | 1.29      | 1.27    | 7.90  |
| 01214 | M 1.60    | 0.350    | 2.00     | 30       | 10        | 1.64     | 1.32      | 1.30    | 7.90  |
| 01215 | M 1.70    | 0.350    | 2.00     | 30       | 10        | 1.74     | 1.42      | 1.40    | 7.90  |
| 01216 | M 1.80    | 0.350    | 2.00     | 30       | 10        | 1.84     | 1.52      | 1.50    | 7.90  |
| 01217 | M 2.00    | 0.400    | 3.00     | 35       | 13        | 2.07     | 1.68      | 1.65    | 8.60  |
| 01218 | M 2.20    | 0.450    | 3.00     | 35       | 13        | 2.27     | 1.84      | 1.80    | 8.60  |
| 01219 | M 2.30    | 0.400    | 3.00     | 35       | 13        | 2.37     | 1.98      | 1.95    | 8.60  |
| 01220 | M 2.40    | 0.450    | 3.00     | 40       | 15        | 2.47     | 2.04      | 2.00    | 8.60  |
| 01221 | M 2.50    | 0.450    | 3.00     | 40       | 15        | 2.57     | 2.14      | 2.10    | 8.60  |
| 01222 | M 2.60    | 0.450    | 3.00     | 40       | 15        | 2.67     | 2.24      | 2.20    | 8.60  |
| 01223 | M 3.00    | 0.500    | 4.00     | 40       | 16        | 3.09     | 2.60      | 2.50    | 10.00 |
| 01224 | M 3.50    | 0.600    | 4.00     | 40       | 17        | 3.59     | 3.01      | 2.90    | 10.00 |
| 01225 | M 4.00    | 0.700    | 5.00     | 50       | 20        | 4.10     | 3.42      | 3.30    | 11.50 |
| 01226 | M 4.50    | 0.750    | 5.00     | 50       | 20        | 4.60     | 3.87      | 3.75    | 11.50 |
| 01227 | M 5.00    | 0.800    | 6.00     | 55       | 25        | 5.10     | 4.35      | 4.20    | 12.90 |
| 01229 | M 6.00    | 1.000    | 6.00     | 55       | 25        | 6.12     | 5.15      | 5.00    | 12.90 |

**Verkaufsbedingungen: Der Rabatt oder der Zuschlag variiert je nach Menge und Schaftdurchmesser der identische Referenz der Bestellung.**

| Menge (Stück) | 1.00 - 2.00 | 3.00      | 4.00     | 5.00 - 6.00 | Bedingungen (%) |
|---------------|-------------|-----------|----------|-------------|-----------------|
|               |             | 1 - 19    | 1 - 9    | 1 - 4       | 1               |
|               | 20 - 99     | 10 - 49   | 5 - 24   | 2 - 9       | netto           |
|               | 100 - 199   | 50 - 99   | 25 - 49  | 10 - 19     | - 20            |
|               | 200 et +    | 100 und + | 50 und + | 20 und +    | - 30            |



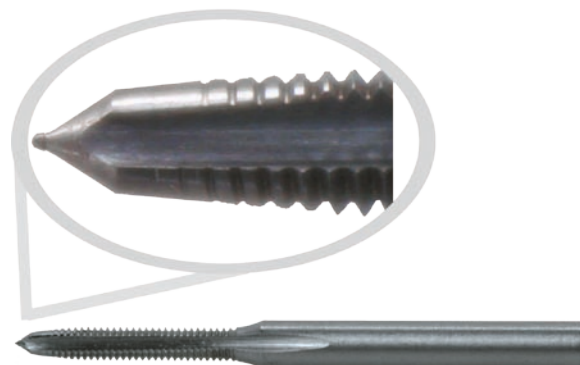
## Maschinen-Gewindebohrer ASCO

für Uhrenindustrie und Apparatebau

Schnellstahl

50 / 3G NIHS

Für Durchgangs in Stahl. Mit 3 geraden, geschliffenen Nuten. Sehr bruchsicher. Für Drehautomaten oder Gewindeschneidmaschinen.



| Ref.  | Ø Nominal | Steigung | Ø Schaft | L Gesamt | L Schnitt | Ø Aussen | Ø Bohrung |         | Preis |
|-------|-----------|----------|----------|----------|-----------|----------|-----------|---------|-------|
|       |           |          |          |          |           |          | STAHL     | MESSING |       |
| 01260 | S 0.30    | 0.080    | 1.00     | 22       | 2.0       | 0.32     | 0.24      | 0.24    | 17.20 |
| 01261 | S 0.35    | 0.090    | 1.00     | 22       | 2.0       | 0.37     | 0.28      | 0.28    | 17.20 |
| 01262 | S 0.40    | 0.100    | 1.00     | 22       | 2.5       | 0.42     | 0.33      | 0.32    | 14.30 |
| 01263 | S 0.50    | 0.125    | 1.00     | 22       | 3.0       | 0.52     | 0.43      | 0.40    | 14.30 |
| 01264 | S 0.60    | 0.150    | 1.00     | 22       | 3.5       | 0.63     | 0.51      | 0.49    | 11.50 |
| 01265 | S 0.70    | 0.175    | 1.50     | 25       | 4.5       | 0.73     | 0.59      | 0.57    | 7.50  |
| 01266 | S 0.80    | 0.200    | 1.50     | 25       | 5.0       | 0.83     | 0.67      | 0.65    | 7.50  |
| 01267 | S 0.90    | 0.225    | 1.50     | 25       | 5.5       | 0.93     | 0.75      | 0.73    | 7.50  |
| 01268 | S 1.00    | 0.250    | 1.50     | 25       | 6.0       | 1.04     | 0.83      | 0.81    | 7.50  |
| 01269 | S 1.10    | 0.250    | 1.50     | 25       | 7.0       | 1.14     | 0.93      | 0.91    | 7.50  |
| 01270 | S 1.20    | 0.250    | 1.50     | 25       | 7.0       | 1.24     | 1.03      | 1.01    | 7.50  |
| 01271 | S 1.30    | 0.300    | 1.50     | 25       | 8.0       | 1.34     | 1.09      | 1.07    | 7.50  |
| 01272 | S 1.40    | 0.300    | 2.00     | 30       | 8.5       | 1.44     | 1.19      | 1.17    | 7.90  |
| 01273 | S 1.50    | 0.300    | 2.00     | 30       | 10        | 1.54     | 1.29      | 1.27    | 7.90  |
| 01274 | M 1.60    | 0.350    | 2.00     | 30       | 10        | 1.64     | 1.32      | 1.30    | 7.90  |
| 01275 | M 1.70    | 0.350    | 2.00     | 30       | 10        | 1.74     | 1.42      | 1.40    | 7.90  |
| 01276 | M 1.80    | 0.350    | 2.00     | 30       | 10        | 1.84     | 1.52      | 1.50    | 7.90  |
| 01277 | M 2.00    | 0.400    | 3.00     | 35       | 13        | 2.07     | 1.68      | 1.65    | 8.60  |
| 01278 | M 2.20    | 0.450    | 3.00     | 35       | 13        | 2.27     | 1.84      | 1.80    | 8.60  |
| 01279 | M 2.30    | 0.400    | 3.00     | 35       | 13        | 2.37     | 1.98      | 1.95    | 8.60  |
| 01280 | M 2.40    | 0.450    | 3.00     | 40       | 15        | 2.47     | 2.04      | 2.00    | 8.60  |
| 01281 | M 2.50    | 0.450    | 3.00     | 40       | 15        | 2.57     | 2.14      | 2.10    | 8.60  |
| 01282 | M 2.60    | 0.450    | 3.00     | 40       | 15        | 2.67     | 2.24      | 2.20    | 8.60  |
| 01283 | M 3.00    | 0.500    | 4.00     | 40       | 16        | 3.09     | 2.60      | 2.50    | 10.00 |
| 01284 | M 3.50    | 0.600    | 4.00     | 40       | 17        | 3.59     | 3.01      | 2.90    | 10.00 |
| 01285 | M 4.00    | 0.700    | 5.00     | 50       | 20        | 4.10     | 3.42      | 3.30    | 11.50 |
| 01286 | M 4.50    | 0.750    | 5.00     | 50       | 20        | 4.60     | 3.87      | 3.75    | 11.50 |
| 01287 | M 5.00    | 0.800    | 6.00     | 55       | 25        | 5.10     | 4.35      | 4.20    | 12.90 |
| 01289 | M 6.00    | 1.000    | 6.00     | 55       | 25        | 6.12     | 5.15      | 5.00    | 12.90 |

Verkaufsbedingungen: Der Rabatt oder der Zuschlag variiert je nach Menge und Schaftdurchmesser der identische Referenz der Bestellung.

| Menge (Stück) | 1.00 - 2.00 | 3.00      | 4.00     | 5.00 - 6.00 | Bedingungen (%) |
|---------------|-------------|-----------|----------|-------------|-----------------|
|               |             | 1 - 19    | 1 - 9    | 1 - 4       | 1               |
|               | 20 - 99     | 10 - 49   | 5 - 24   | 2 - 9       | netto           |
|               | 100 - 199   | 50 - 99   | 25 - 49  | 10 - 19     | - 20            |
|               | 200 und +   | 100 und + | 50 und + | 20 und +    | - 30            |



# Schurch Asco SA



*Partenaire et Savoir-faire*

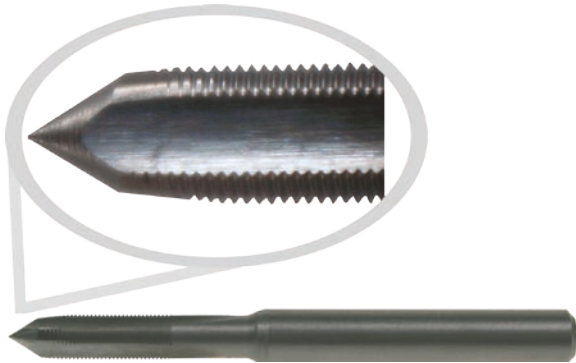
AV. DU 1ER MARS 33, CP 3052  
CH-2001 NEUCHÂTEL  
SUISSE

TÉL : +41 32 724 3434

FAX : +41 32 724 3436

EMAIL : [INFO@SCHURCH-ASCO.COM](mailto:INFO@SCHURCH-ASCO.COM)

WEB : [WWW.SCHURCH-ASCO.COM](http://WWW.SCHURCH-ASCO.COM)



## Maschinen-Gewindebohrer ASCO

### Spezialprofile mit Feingewinde

#### HSSE/PM TYPE N ° 50

Für Stahl-, Durchgangs- oder Sacklöcher mit 3 geraden Nuten. Gute Bruchfestigkeit. Für Drehmaschine (Drehautomat) und Gewindeschneidmaschine.

Gewinde MF DIN 13 Feinsteigung

ISO 1-Toleranz: Schritt 0,08 => 1,00 ISO1 (4H)

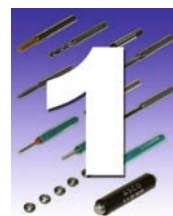
ISO 2-Toleranz: Schritt 0,08 => 0,225 ISO2 (5H)

ISO 2-Toleranz: Schritt 0,25 => 1,00 ISO2 (6H)

| Ref.  | Ø Nominal | Steigung | Ø Schaft | L Gesamt | L Schnitt | Ø Aussen | Ø Bohrung | Preis |
|-------|-----------|----------|----------|----------|-----------|----------|-----------|-------|
| 16813 | M 0.80    | 0.10     | 1.50     | 25       | 5         | 0.83     | 0.65      | 17.20 |
| 16814 | M 0.80    | 0.125    | 1.50     | 25       | 4         | 0.82     | 0.675     | 17.20 |
| 16815 | M 0.80    | 0.15     | 1.50     | 25       | 5         | 0.82     | 0.70      | 17.20 |
| 16822 | M 1.00    | 0.15     | 1.50     | 25       | 6         | 1.03     | 0.85      | 17.20 |
| 16823 | M 1.00    | 0.20     | 1.50     | 25       | 6         | 1.03     | 0.80      | 17.20 |
| 16824 | M 1.20    | 0.20     | 1.50     | 25       | 7         | 1.23     | 1.00      | 14.30 |
| 16825 | M 1.20    | 0.15     | 1.50     | 25       | 7         | 1.23     | 1.05      | 14.30 |
| 16826 | M 1.40    | 0.20     | 2.00     | 30       | 8.5       | 1.43     | 1.20      | 14.30 |
| 16827 | M 1.40    | 0.25     | 2.00     | 30       | 8.5       | 1.44     | 1.15      | 14.30 |
| 16816 | M 1.60    | 0.20     | 2.00     | 30       | 10        | 1.63     | 1.40      | 14.30 |
| 16817 | M 1.60    | 0.25     | 2.00     | 30       | 10        | 1.64     | 1.35      | 14.30 |
| 16818 | M 1.80    | 0.20     | 2.00     | 30       | 10        | 1.83     | 1.60      | 14.30 |
| 16819 | M 1.80    | 0.25     | 2.00     | 30       | 10        | 1.84     | 1.55      | 14.30 |
| 16820 | M 2.00    | 0.20     | 3.00     | 35       | 13        | 2.03     | 1.80      | 17.20 |
| 16821 | M 2.00    | 0.25     | 3.00     | 35       | 13        | 2.04     | 1.75      | 17.20 |
| 16828 | M 2.20    | 0.20     | 3.00     | 35       | 13        | 2.23     | 2.00      | 17.20 |
| 16829 | M 2.20    | 0.25     | 3.00     | 35       | 13        | 2.24     | 1.95      | 17.20 |
| 16830 | M 2.30    | 0.25     | 3.00     | 35       | 13        | 2.34     | 2.05      | 17.20 |
| 16831 | M 2.40    | 0.20     | 3.00     | 35       | 13        | 2.44     | 2.20      | 17.20 |
| 16832 | M 2.50    | 0.20     | 3.00     | 40       | 15        | 2.54     | 2.30      | 17.20 |
| 16833 | M 2.50    | 0.25     | 3.00     | 40       | 15        | 2.54     | 2.25      | 17.20 |
| 16834 | M 2.50    | 0.35     | 3.00     | 40       | 15        | 2.56     | 2.15      | 17.20 |
| 16835 | M 2.80    | 0.25     | 3.00     | 40       | 15        | 2.83     | 2.55      | 17.20 |
| 16836 | M 3.00    | 0.25     | 4.00     | 40       | 16        | 3.03     | 2.75      | 21.45 |
| 16837 | M 3.00    | 0.30     | 4.00     | 40       | 16        | 3.03     | 2.70      | 21.45 |
| 16812 | M 3.00    | 0.35     | 4.00     | 40       | 16        | 3.04     | 2.65      | 21.45 |
| 16811 | M 3.50    | 0.25     | 4.00     | 40       | 16        | 3.54     | 3.25      | 21.45 |
| 16810 | M 3.50    | 0.35     | 4.00     | 40       | 16        | 3.55     | 3.15      | 21.45 |

**Verkaufsbedingungen : Der Rabatt oder der Zuschlag variiert je nach Menge und Schaftdurchmesser der identische Referenz der Bestellung.**

| Menge (Stück) | 1.00 - 2.00 | 3.00     | 4.00     | 5.00 - 6.00 | Bedingungen (%) |
|---------------|-------------|----------|----------|-------------|-----------------|
|               | 1 - 19      | 1 - 9    | 1 - 4    | 1           | + 30            |
| 20 - 99       | 10 - 49     | 5 - 24   | 2 - 9    | netto       |                 |
| 100 - 199     | 50 - 99     | 25 - 49  | 10 - 19  | - 20        |                 |
| 200 und +     | 100 und +   | 50 und + | 20 und + | - 30        |                 |



## Maschinen-Gewindebohrer ASCO

für Uhrenindustrie und Apparatebau

Schnellstahl

60 / 3G NIHS

Für Durchgangs- oder Sacklöcher in Stahl. Mit 3 geraden geschliffenen Nuten. Kurzes Gewinde. Sehr bruchsicher. Für Drehautomaten oder Gewindeschneidmaschinen.



| Ref.  | Ø Nominal | Steigung | Ø Schaft | L Gesamt | L Schnitt | Ø Aussen | Ø Bohrung |         | Preis |
|-------|-----------|----------|----------|----------|-----------|----------|-----------|---------|-------|
|       |           |          |          |          |           |          | STAHL     | MESSING |       |
| 01320 | S 0.30    | 0.080    | 1.00     | 22       | 2.0       | 0.32     | 0.24      | 0.24    | 17.20 |
| 01321 | S 0.35    | 0.090    | 1.00     | 22       | 2.0       | 0.37     | 0.28      | 0.28    | 17.20 |
| 01322 | S 0.40    | 0.100    | 1.00     | 22       | 2.5       | 0.42     | 0.33      | 0.32    | 14.30 |
| 01323 | S 0.50    | 0.125    | 1.00     | 22       | 3.0       | 0.52     | 0.43      | 0.40    | 14.30 |
| 01324 | S 0.60    | 0.150    | 1.00     | 22       | 3.5       | 0.63     | 0.51      | 0.49    | 11.50 |
| 01325 | S 0.70    | 0.175    | 1.50     | 25       | 4.5       | 0.73     | 0.59      | 0.57    | 7.50  |
| 01326 | S 0.80    | 0.200    | 1.50     | 25       | 5.0       | 0.83     | 0.67      | 0.65    | 7.50  |
| 01327 | S 0.90    | 0.225    | 1.50     | 25       | 5.5       | 0.93     | 0.75      | 0.73    | 7.50  |
| 01328 | S 1.00    | 0.250    | 1.50     | 25       | 6.0       | 1.04     | 0.83      | 0.81    | 7.50  |
| 01329 | S 1.10    | 0.250    | 1.50     | 25       | 7.0       | 1.14     | 0.93      | 0.91    | 7.50  |
| 01330 | S 1.20    | 0.250    | 1.50     | 25       | 7.0       | 1.24     | 1.03      | 1.01    | 7.50  |
| 01331 | S 1.30    | 0.300    | 1.50     | 25       | 8.0       | 1.34     | 1.09      | 1.07    | 7.50  |
| 01332 | S 1.40    | 0.300    | 2.00     | 30       | 8.5       | 1.44     | 1.19      | 1.17    | 7.90  |
| 01333 | S 1.50    | 0.300    | 2.00     | 30       | 10        | 1.54     | 1.29      | 1.27    | 7.90  |
| 01334 | M 1.60    | 0.350    | 2.00     | 30       | 10        | 1.64     | 1.32      | 1.30    | 7.90  |
| 01335 | M 1.70    | 0.350    | 2.00     | 30       | 10        | 1.74     | 1.42      | 1.40    | 7.90  |
| 01336 | M 1.80    | 0.350    | 2.00     | 30       | 10        | 1.84     | 1.52      | 1.50    | 7.90  |
| 01337 | M 2.00    | 0.400    | 3.00     | 35       | 13        | 2.07     | 1.68      | 1.65    | 8.60  |
| 01338 | M 2.20    | 0.450    | 3.00     | 35       | 13        | 2.27     | 1.84      | 1.80    | 8.60  |
| 01339 | M 2.30    | 0.400    | 3.00     | 35       | 13        | 2.37     | 1.98      | 1.95    | 8.60  |
| 01340 | M 2.40    | 0.450    | 3.00     | 40       | 15        | 2.47     | 2.04      | 2.00    | 8.60  |
| 01341 | M 2.50    | 0.450    | 3.00     | 40       | 15        | 2.57     | 2.14      | 2.10    | 8.60  |
| 01342 | M 2.60    | 0.450    | 3.00     | 40       | 15        | 2.67     | 2.24      | 2.20    | 8.60  |
| 01343 | M 3.00    | 0.500    | 4.00     | 40       | 16        | 3.09     | 2.60      | 2.50    | 10.00 |
| 01344 | M 3.50    | 0.600    | 4.00     | 40       | 17        | 3.59     | 3.01      | 2.90    | 10.00 |
| 01345 | M 4.00    | 0.700    | 5.00     | 50       | 20        | 4.10     | 3.42      | 3.30    | 11.50 |
| 01346 | M 4.50    | 0.750    | 5.00     | 50       | 20        | 4.60     | 3.87      | 3.75    | 11.50 |
| 01347 | M 5.00    | 0.800    | 6.00     | 55       | 25        | 5.10     | 4.35      | 4.20    | 12.90 |
| 01349 | M 6.00    | 1.000    | 6.00     | 55       | 25        | 6.12     | 5.15      | 5.00    | 12.90 |

Verkaufsbedingungen: Der Rabatt oder der Zuschlag variiert je nach Menge und Schaftdurchmesser der identische Referenz der Bestellung.

| Menge (Stück) | 1.00 - 2.00 | 3.00     | 4.00     | 5.00 - 6.00 | Bedingungen (%) |
|---------------|-------------|----------|----------|-------------|-----------------|
|               | 1 - 19      | 1 - 9    | 1 - 4    | 1           |                 |
| 20 - 99       | 10 - 49     | 5 - 24   | 2 - 9    | netto       |                 |
| 100 - 199     | 50 - 99     | 25 - 49  | 10 - 19  | - 20        |                 |
| 200 et +      | 100 und +   | 50 und + | 20 und + | - 30        |                 |





# Schurch Asco SA



*Partenaire et Savoir-faire*

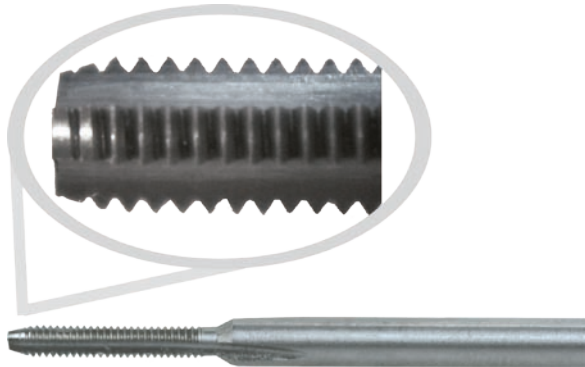
AV. DU 1ER MARS 33, CP 3052  
CH-2001 NEUCHÂTEL  
SUISSE

TÉL : +41 32 724 3434

FAX : +41 32 724 3436

EMAIL : [INFO@SCHURCH-ASCO.COM](mailto:INFO@SCHURCH-ASCO.COM)

WEB : [WWW.SCHURCH-ASCO.COM](http://WWW.SCHURCH-ASCO.COM)



## Maschinen-Gewindebohrer ASCO

für Uhrenindustrie und Apparatebau

**Schnellstahl**

**65 / 3G NIHS**

Für Sacklöcher in Stahl. Kurzes Gewinde. Für Gewinde bis auf den Grund. Mit 3 geraden geschliffenen Nuten, entspricht No 60, jedoch ohne Spitze. Für Drehautomaten, Federwellen oder Gewindeschneidmaschinen.

| Ref.  | Ø Nominal | Steigung | Ø Schaft | L Gesamt | L Schnitt | Ø Aussen | Ø Bohrung |         | Preis |
|-------|-----------|----------|----------|----------|-----------|----------|-----------|---------|-------|
|       |           |          |          |          |           |          | STAHL     | MESSING |       |
| 01560 | S 0.30    | 0.080    | 1.00     | 22       | 2.0       | 0.32     | 0.24      | 0.24    | 17.50 |
| 01561 | S 0.35    | 0.090    | 1.00     | 22       | 2.0       | 0.37     | 0.28      | 0.28    | 17.50 |
| 01562 | S 0.40    | 0.100    | 1.00     | 22       | 2.5       | 0.42     | 0.33      | 0.32    | 14.60 |
| 01563 | S 0.50    | 0.125    | 1.00     | 22       | 3.0       | 0.52     | 0.43      | 0.40    | 14.60 |
| 01564 | S 0.60    | 0.150    | 1.00     | 22       | 3.5       | 0.63     | 0.51      | 0.49    | 11.80 |
| 01565 | S 0.70    | 0.175    | 1.50     | 25       | 4.5       | 0.73     | 0.59      | 0.57    | 7.80  |
| 01566 | S 0.80    | 0.200    | 1.50     | 25       | 5.0       | 0.83     | 0.67      | 0.65    | 7.80  |
| 01567 | S 0.90    | 0.225    | 1.50     | 25       | 5.5       | 0.93     | 0.75      | 0.73    | 7.80  |
| 01568 | S 1.00    | 0.250    | 1.50     | 25       | 6.0       | 1.04     | 0.83      | 0.81    | 7.80  |
| 01569 | S 1.10    | 0.250    | 1.50     | 25       | 7.0       | 1.14     | 0.93      | 0.91    | 7.80  |
| 01570 | S 1.20    | 0.250    | 1.50     | 25       | 7.0       | 1.24     | 1.03      | 1.01    | 7.80  |
| 01571 | S 1.30    | 0.300    | 1.50     | 25       | 8.0       | 1.34     | 1.09      | 1.07    | 7.80  |
| 01572 | S 1.40    | 0.300    | 2.00     | 30       | 8.5       | 1.44     | 1.19      | 1.17    | 8.20  |
| 01573 | S 1.50    | 0.300    | 2.00     | 30       | 10        | 1.54     | 1.29      | 1.27    | 8.20  |
| 01574 | M 1.60    | 0.350    | 2.00     | 30       | 10        | 1.64     | 1.32      | 1.30    | 8.20  |
| 01575 | M 1.70    | 0.350    | 2.00     | 30       | 10        | 1.74     | 1.42      | 1.40    | 8.20  |
| 01576 | M 1.80    | 0.350    | 2.00     | 30       | 10        | 1.84     | 1.52      | 1.50    | 8.20  |
| 01577 | M 2.00    | 0.400    | 3.00     | 35       | 13        | 2.07     | 1.68      | 1.65    | 8.90  |
| 01578 | M 2.20    | 0.450    | 3.00     | 35       | 13        | 2.27     | 1.84      | 1.80    | 8.90  |
| 01579 | M 2.30    | 0.400    | 3.00     | 35       | 13        | 2.37     | 1.98      | 1.95    | 8.90  |
| 01580 | M 2.40    | 0.450    | 3.00     | 40       | 15        | 2.47     | 2.04      | 2.00    | 8.90  |
| 01581 | M 2.50    | 0.450    | 3.00     | 40       | 15        | 2.57     | 2.14      | 2.10    | 8.90  |
| 01582 | M 2.60    | 0.450    | 3.00     | 40       | 15        | 2.67     | 2.24      | 2.20    | 8.90  |
| 01583 | M 3.00    | 0.500    | 4.00     | 40       | 16        | 3.09     | 2.60      | 2.50    | 10.30 |
| 01584 | M 3.50    | 0.600    | 4.00     | 40       | 17        | 3.59     | 3.01      | 2.90    | 10.30 |
| 01585 | M 4.00    | 0.700    | 5.00     | 50       | 20        | 4.10     | 3.42      | 3.30    | 11.80 |
| 01586 | M 4.50    | 0.750    | 5.00     | 50       | 20        | 4.60     | 3.87      | 3.75    | 11.80 |
| 01587 | M 5.00    | 0.800    | 6.00     | 55       | 25        | 5.10     | 4.35      | 4.20    | 13.20 |
| 01589 | M 6.00    | 1.000    | 6.00     | 55       | 25        | 6.12     | 5.15      | 5.00    | 13.20 |

**Verkaufsbedingungen: Der Rabatt oder der Zuschlag variiert je nach Menge und Schaftdurchmesser der identische Referenz der Bestellung.**

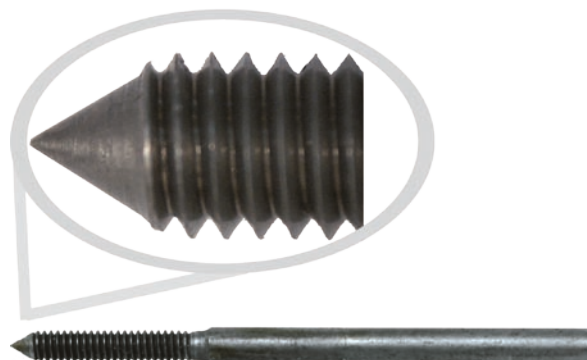
| Menge (Stück) | 1.00 - 2.00 | 3.00     | 4.00    | 5.00 - 6.00 | Bedingungen (%) |
|---------------|-------------|----------|---------|-------------|-----------------|
|               | 1 - 19      | 1 - 9    | 1 - 4   | 1           |                 |
| 20 - 99       | 10 - 49     | 5 - 24   | 2 - 9   | netto       |                 |
| 100 - 199     | 50 - 99     | 25 - 49  | 10 - 19 | - 20        |                 |
| 200 und +     | 100 und +   | 50 und + | 20 et + | - 30        |                 |



## Rohlinge-Gewindebohrer ASCO

für Uhrenindustrie und Apparatebau  
Gehärteter Schnellstahl

Dient zum Spänetransport, Polieren oder zur Steigungs-kontrolle.



| Ref.  | Ø <sub>Nominal</sub> | Steigung | Ø <sub>Schaft</sub> | L <sub>Gesamt</sub> | L <sub>Schnitt</sub> | Ø <sub>Aussen</sub> | Preis |
|-------|----------------------|----------|---------------------|---------------------|----------------------|---------------------|-------|
| 01620 | 0.30                 | 0.080    | 1.00                | 22                  | 2.0                  | 0.30                | 17.20 |
| 01621 | 0.35                 | 0.090    | 1.00                | 22                  | 2.0                  | 0.35                | 17.20 |
| 01622 | 0.40                 | 0.100    | 1.00                | 22                  | 2.5                  | 0.40                | 14.30 |
| 01623 | 0.50                 | 0.125    | 1.00                | 22                  | 3.0                  | 0.50                | 14.30 |
| 01624 | 0.60                 | 0.150    | 1.00                | 22                  | 3.5                  | 0.60                | 11.50 |
| 01625 | 0.70                 | 0.175    | 1.50                | 25                  | 4.5                  | 0.70                | 7.50  |
| 01626 | 0.80                 | 0.200    | 1.50                | 25                  | 5.0                  | 0.80                | 7.50  |
| 01627 | 0.90                 | 0.225    | 1.50                | 25                  | 5.5                  | 0.90                | 7.50  |
| 01628 | 1.00                 | 0.250    | 1.50                | 25                  | 6.0                  | 1.00                | 7.50  |
| 01629 | 1.10                 | 0.250    | 1.50                | 25                  | 7.0                  | 1.10                | 7.50  |
| 01630 | 1.20                 | 0.250    | 1.50                | 25                  | 7.0                  | 1.20                | 7.50  |
| 01631 | 1.30                 | 0.300    | 1.50                | 25                  | 8.0                  | 1.30                | 7.50  |
| 01632 | 1.40                 | 0.300    | 2.00                | 30                  | 8.5                  | 1.40                | 7.90  |
| 01633 | 1.50                 | 0.300    | 2.00                | 30                  | 10                   | 1.50                | 7.90  |
| 01634 | 1.60                 | 0.350    | 2.00                | 30                  | 10                   | 1.60                | 7.90  |
| 01635 | 1.70                 | 0.350    | 2.00                | 30                  | 10                   | 1.70                | 7.90  |
| 01636 | 1.80                 | 0.350    | 2.00                | 30                  | 10                   | 1.80                | 7.90  |
| 01637 | 2.00                 | 0.400    | 3.00                | 35                  | 13                   | 2.00                | 8.60  |
| 01638 | 2.20                 | 0.450    | 3.00                | 35                  | 13                   | 2.20                | 8.60  |
| 01639 | 2.30                 | 0.400    | 3.00                | 35                  | 13                   | 2.30                | 8.60  |
| 01640 | 2.40                 | 0.450    | 3.00                | 40                  | 15                   | 2.40                | 8.60  |
| 01641 | 2.50                 | 0.450    | 3.00                | 40                  | 15                   | 2.50                | 8.60  |
| 01642 | 2.60                 | 0.450    | 3.00                | 40                  | 15                   | 2.60                | 8.60  |
| 01643 | 3.00                 | 0.500    | 4.00                | 40                  | 16                   | 3.00                | 10.00 |
| 01644 | 3.50                 | 0.600    | 4.00                | 40                  | 17                   | 3.50                | 10.00 |
| 01645 | 4.00                 | 0.700    | 5.00                | 50                  | 20                   | 4.00                | 11.50 |
| 01646 | 4.50                 | 0.750    | 5.00                | 50                  | 20                   | 4.50                | 11.50 |
| 01647 | 5.00                 | 0.800    | 6.00                | 55                  | 25                   | 5.00                | 12.90 |
| 01649 | 6.00                 | 1.000    | 6.00                | 55                  | 25                   | 6.00                | 12.90 |

Verkaufsbedingungen: Der Rabatt oder der Zuschlag variiert je nach Menge und Schaftdurchmesser der identische Referenz der Bestellung.

| Menge (Stück) | 1.00 - 2.00 | 3.00     | 4.00     | 5.00 - 6.00 | Bedingungen (%) |
|---------------|-------------|----------|----------|-------------|-----------------|
|               | 1 - 19      | 1 - 9    | 1 - 4    | 1           | + 30            |
| 20 - 99       | 10 - 49     | 5 - 24   | 2 - 9    | netto       |                 |
| 100 - 199     | 50 - 99     | 25 - 49  | 10 - 19  | - 20        |                 |
| 200 und +     | 100 und +   | 50 und + | 20 und + | - 30        |                 |



# Schurch Asco SA



*Partenaire et Savoir-faire*

AV. DU 1ER MARS 33, CP 3052  
CH-2001 NEUCHÂTEL  
SUISSE

TÉL : +41 32 724 3434

FAX : +41 32 724 3436

EMAIL : [INFO@SCHURCH-ASCO.COM](mailto:INFO@SCHURCH-ASCO.COM)

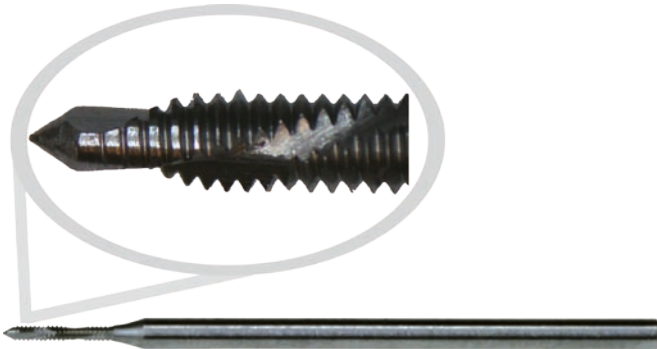
WEB : [WWW.SCHURCH-ASCO.COM](http://WWW.SCHURCH-ASCO.COM)

## Gewindebohrer ASCO für HAUSER 570

*für Uhrenindustrie und Apparatebau  
mit langem Schaft*

**10 / 3G NIHS**

Für Durchgangslöcher in Messing. Mit 2 geschliffenen Schälritzen. Drall nach links, bewirkt Spänentransport nach vorn, z.B. für Uhrenplatinen.



| Ref.  | Ø Nominal | Steigung | Ø Schaft | L Gesamt | L Schnitt | Ø Aussen | Ø Bohrung |         | Preis |
|-------|-----------|----------|----------|----------|-----------|----------|-----------|---------|-------|
|       |           |          |          |          |           |          | STAHL     | MESSING |       |
| 01700 | S 0.30    | 0.080    | 1.50     | 30       | 2.0       | 0.32     | 0.24      | 0.24    | 18.60 |
| 01701 | S 0.35    | 0.090    | 1.50     | 30       | 2.0       | 0.37     | 0.28      | 0.28    | 18.60 |
| 01702 | S 0.40    | 0.100    | 1.50     | 30       | 2.5       | 0.42     | 0.33      | 0.32    | 15.80 |
| 01704 | S 0.50    | 0.125    | 1.50     | 30       | 3.0       | 0.52     | 0.43      | 0.40    | 15.80 |
| 01705 | S 0.60    | 0.150    | 1.50     | 30       | 3.5       | 0.63     | 0.51      | 0.49    | 12.90 |
| 01706 | S 0.70    | 0.175    | 1.50     | 30       | 4.5       | 0.73     | 0.59      | 0.57    | 8.90  |
| 01707 | S 0.80    | 0.200    | 1.50     | 30       | 5.0       | 0.83     | 0.67      | 0.65    | 8.90  |
| 01708 | S 0.90    | 0.225    | 1.50     | 30       | 5.5       | 0.93     | 0.75      | 0.73    | 8.90  |
| 01709 | S 1.00    | 0.250    | 1.50     | 30       | 6.0       | 1.04     | 0.83      | 0.81    | 8.90  |
| 01710 | S 1.10    | 0.250    | 1.50     | 30       | 7.0       | 1.14     | 0.93      | 0.91    | 8.90  |
| 01711 | S 1.20    | 0.250    | 1.50     | 30       | 7.0       | 1.24     | 1.03      | 1.01    | 8.90  |
| 01712 | S 1.30    | 0.300    | 1.50     | 30       | 8.0       | 1.34     | 1.09      | 1.07    | 8.90  |
| 01713 | S 1.40    | 0.300    | 2.00     | 30       | 8.5       | 1.44     | 1.19      | 1.17    | 9.30  |
| 01714 | S 1.50    | 0.300    | 2.00     | 30       | 10        | 1.54     | 1.29      | 1.27    | 9.30  |
| 01715 | M 1.60    | 0.350    | 2.00     | 30       | 10        | 1.64     | 1.32      | 1.30    | 9.30  |
| 01716 | M 1.70    | 0.350    | 2.00     | 30       | 10        | 1.74     | 1.42      | 1.40    | 9.30  |
| 01717 | M 1.80    | 0.350    | 2.00     | 30       | 10        | 1.84     | 1.52      | 1.50    | 9.30  |
| 01718 | M 2.00    | 0.400    | 3.00     | 35       | 13        | 2.07     | 1.68      | 1.65    | 10.00 |
| 01719 | M 2.20    | 0.450    | 3.00     | 35       | 13        | 2.27     | 1.84      | 1.80    | 10.00 |
| 01720 | M 2.30    | 0.400    | 3.00     | 35       | 13        | 2.37     | 1.98      | 1.95    | 10.00 |
| 01721 | M 2.40    | 0.450    | 3.00     | 40       | 15        | 2.47     | 2.04      | 2.00    | 10.00 |
| 01722 | M 2.50    | 0.450    | 3.00     | 40       | 15        | 2.57     | 2.14      | 2.10    | 10.00 |
| 01723 | M 2.60    | 0.450    | 3.00     | 40       | 15        | 2.67     | 2.24      | 2.20    | 10.00 |
| 01724 | M 3.00    | 0.500    | 4.00     | 40       | 16        | 3.09     | 2.60      | 2.50    | 11.50 |
| 01725 | M 3.50    | 0.600    | 4.00     | 40       | 17        | 3.59     | 3.01      | 2.90    | 11.50 |
| 01726 | M 4.00    | 0.700    | 5.00     | 50       | 20        | 4.10     | 3.42      | 3.30    | 12.90 |
| 01727 | M 4.50    | 0.750    | 5.00     | 50       | 20        | 4.60     | 3.87      | 3.75    | 12.90 |
| 01728 | M 5.00    | 0.800    | 6.00     | 55       | 25        | 5.10     | 4.35      | 4.20    | 14.30 |
| 01730 | M 6.00    | 1.000    | 6.00     | 55       | 25        | 6.12     | 5.15      | 5.00    | 14.30 |

**Verkaufsbedingungen: Der Rabatt oder der Zuschlag variiert je nach Menge und Schaftdurchmesser der identische Referenz der Bestellung.**

| Menge (Stück) | 1.00 - 2.00 | 3.00     | 4.00    | 5.00 - 6.00 | Bedingungen (%) |
|---------------|-------------|----------|---------|-------------|-----------------|
|               | 1 - 19      | 1 - 9    | 1 - 4   | 1           |                 |
| 20 - 99       | 10 - 49     | 5 - 24   | 2 - 9   | netto       |                 |
| 100 - 199     | 50 - 99     | 25 - 49  | 10 - 19 | - 20        |                 |
| 200 und +     | 100 und +   | 50 und + | 20 et + | - 30        |                 |



## Druck-Gewindebohrer ROLL-STAR

Für Edelstahl, weiches Messing (nicht geeignet für normales Messing), Messing A61, Kupfer, Silber, Aluminium, Gold, etc.

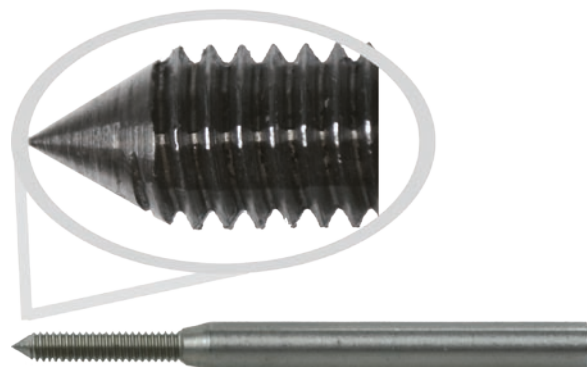
Auf Anfrage Ausführung in 4HX, 5HX, 6HX, 5G, 6G.

Gewinde: NIHS

Toleranz: 3GX

Kern H5: Messing

Kern H6: Stahl



| Ref.  | Ø Nominal      | Ø Schaft | L Gesamt | L Schnitt | Ø Aussen | Ø Bohrung   | Ø Kern H5 | Ø Kern H6 | Preis |
|-------|----------------|----------|----------|-----------|----------|-------------|-----------|-----------|-------|
| 00858 | S 0.40 x 0.100 | 1.5      | 25       | 2.0       | 0.42     | 0.35 - 0.37 | 0.330     | 0.342     | 17.20 |
| 00859 | S 0.50 x 0.125 | 1.5      | 25       | 2.5       | 0.52     | 0.44 - 0.46 | 0.415     | 0.435     | 14.30 |
| 00860 | S 0.60 x 0.150 | 1.5      | 25       | 3.0       | 0.63     | 0.53 - 0.55 | 0.502     | 0.522     | 14.30 |
| 00861 | S 0.70 x 0.175 | 1.5      | 25       | 4.0       | 0.73     | 0.62 - 0.64 | 0.585     | 0.605     | 10.00 |
| 00862 | S 0.80 x 0.200 | 1.5      | 25       | 4.0       | 0.83     | 0.70 - 0.72 | 0.665     | 0.685     | 10.00 |
| 00863 | S 0.90 x 0.225 | 1.5      | 25       | 4.0       | 0.93     | 0.80 - 0.82 | 0.745     | 0.765     | 10.00 |
| 00864 | S 1.00 x 0.250 | 1.5      | 25       | 5.0       | 1.04     | 0.90 - 0.93 | 0.825     | 0.845     | 10.00 |
| 00865 | S 1.10 x 0.250 | 1.5      | 25       | 5.0       | 1.14     | 1.00 - 1.03 | 0.925     | 0.945     | 10.00 |
| 00866 | S 1.20 x 0.250 | 1.5      | 25       | 5.0       | 1.24     | 1.10 - 1.13 | 1.025     | 1.045     | 10.00 |
| 00867 | S 1.30 x 0.300 | 1.5      | 25       | 6.0       | 1.34     | 1.15 - 1.18 | 1.085     | 1.105     | 10.00 |
| 00868 | S 1.40 x 0.300 | 2.0      | 30       | 6.0       | 1.44     | 1.25 - 1.28 | 1.185     | 1.205     | 10.80 |
| 00869 | S 1.50 x 0.300 | 2.0      | 30       | 6.0       | 1.54     | 1.35 - 1.38 | 1.285     | 1.305     | 10.80 |
| 00870 | M 1.60 x 0.350 | 2.0      | 30       | 8.0       | 1.64     | 1.45 - 1.48 | 1.221     | 0+100     | 10.80 |
| 00871 | M 1.70 x 0.350 | 2.0      | 30       | 8.0       | 1.74     | 1.55 - 1.58 | 1.321     | 0+100     | 10.80 |
| 00872 | M 1.80 x 0.350 | 2.0      | 30       | 8.0       | 1.84     | 1.65 - 1.68 | 1.421     | 0+100     | 10.80 |
| 00873 | M 2.00 x 0.400 | 3.0      | 35       | 10        | 2.07     | 1.80 - 1.83 | 1.567     | 0+112     | 11.50 |
| 00874 | M 2.20 x 0.450 | 3.0      | 35       | 10        | 2.28     | 2.00 - 2.03 | 1.713     | 0+125     | 11.50 |
| 00875 | M 2.30 x 0.400 | 3.0      | 35       | 10        | 2.37     | 2.10 - 2.13 | 1.367     | 0+100     | 11.50 |
| 00876 | M 2.50 x 0.450 | 3.0      | 35       | 10        | 2.57     | 2.30 - 2.33 | 2.013     | 0+125     | 11.50 |
| 00877 | M 2.60 x 0.450 | 3.0      | 35       | 10        | 2.67     | 2.40 - 2.43 | 2.113     | 0+125     | 11.50 |
| 00878 | M 3.00 x 0.500 | 4.0      | 40       | 12        | 3.09     | 2.75 - 2.78 | 2.459     | 0+140     | 12.90 |
| 00941 | M 3.50 x 0.600 | 4.0      | 40       | 12        | 3.59     | 3.20 - 3.23 | 2.850     | 0+160     | 12.90 |
| 00942 | M 4.00 x 0.700 | 5.0      | 50       | 16        | 4.10     | 3.65 - 3.68 | 3.242     | 0+180     | 14.30 |
| 00943 | M 4.50 x 0.750 | 5.0      | 50       | 16        | 4.60     | 4.15 - 4.18 | 3.688     | 0+190     | 14.30 |

**Verkaufsbedingungen: Der Rabatt oder der Zuschlag variiert je nach Menge und Schaftdurchmesser der identische Referenz der Bestellung.**

| Menge (Stück) | 1.00 - 2.00 | 3.00     | 4.00     | 5.00 - 6.00 | Bedingungen (%) |
|---------------|-------------|----------|----------|-------------|-----------------|
|               | 1 - 19      | 1 - 9    | 1 - 4    | 1           | + 30            |
| 20 - 99       | 10 - 49     | 5 - 24   | 2 - 9    | netto       |                 |
| 100 - 199     | 50 - 99     | 25 - 49  | 10 - 19  | - 20        |                 |
| 200 et +      | 100 et +    | 50 und + | 20 und + | - 30        |                 |



# Schurch Asco SA



*Partenaire et Savoir-faire*

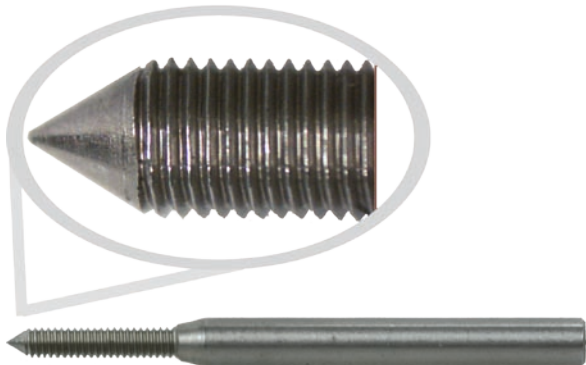
AV. DU 1ER MARS 33, CP 3052  
CH-2001 NEUCHÂTEL  
SUISSE

TÉL : +41 32 724 3434

FAX : +41 32 724 3436

EMAIL : [INFO@SCHURCH-ASCO.COM](mailto:INFO@SCHURCH-ASCO.COM)

WEB : [WWW.SCHURCH-ASCO.COM](http://WWW.SCHURCH-ASCO.COM)



## Druck-Gewindebohrer ROLL-STAR

Spezialprofil mit Feingewinde

Für Stahl-, Durchgangs- oder Sacklöcher mit 3 geraden Nuten. Gute Bruchfestigkeit. Für Drehmaschine (Drehautomat) und Gewindeschneidmaschine.

Gewinde MF DIN 13 Feinsteigung

ISO 1-Toleranz: Schritt 0,08 => 1,00 ISO1 (4H)

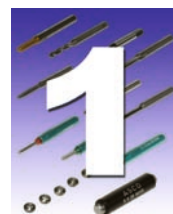
ISO 2-Toleranz: Schritt 0,08 => 0,225 ISO2 (5H)

ISO 2-Toleranz: Schritt 0,25 => 1,00 ISO2 (6H)

| Ref.  | Ø Nominal | STEIGUNG | Ø Aussen | Ø Schaft | L Gesamt | L Schnitt | Ø Bohrung   | Ø Ader | Preis |
|-------|-----------|----------|----------|----------|----------|-----------|-------------|--------|-------|
| 16844 | M 1.00    | 0.15     | 1.03     | 1.50     | 25       | 6         | 0.93 - 0.95 | 0.85   | 17.20 |
| 16845 | M 1.00    | 0.20     | 1.03     | 1.50     | 25       | 6         | 0.90 - 0.92 | 0.80   | 17.20 |
| 16846 | M 1.20    | 0.20     | 1.23     | 1.50     | 25       | 7         | 1.10 - 1.12 | 1.00   | 14.30 |
| 16847 | M 1.20    | 0.15     | 1.23     | 1.50     | 25       | 7         | 1.13 - 1.15 | 1.05   | 14.30 |
| 16848 | M 1.40    | 0.20     | 1.43     | 2.00     | 30       | 8.5       | 1.30 - 1.32 | 1.20   | 14.30 |
| 16849 | M 1.40    | 0.25     | 1.44     | 2.00     | 30       | 8.5       | 1.28 - 1.30 | 1.15   | 14.30 |
| 16838 | M 1.60    | 0.20     | 1.63     | 2.00     | 30       | 10        | 1.50 - 1.52 | 1.40   | 14.30 |
| 16839 | M 1.60    | 0.25     | 1.64     | 2.00     | 30       | 10        | 1.48 - 1.50 | 1.35   | 14.30 |
| 16840 | M 1.80    | 0.20     | 1.83     | 2.00     | 30       | 10        | 1.70 - 1.72 | 1.60   | 14.30 |
| 16841 | M 1.80    | 0.25     | 1.84     | 2.00     | 30       | 10        | 1.68 - 1.70 | 1.55   | 14.30 |
| 16842 | M 2.00    | 0.20     | 2.03     | 3.00     | 35       | 13        | 1.90 - 1.92 | 1.80   | 17.20 |
| 16843 | M 2.00    | 0.25     | 2.04     | 3.00     | 35       | 13        | 1.88 - 1.90 | 1.75   | 17.20 |

**Verkaufsbedingungen :** Der Rabatt oder der Zuschlag variiert je nach Menge und Schaftdurchmesser der identische Referenz der Bestellung.

|                      | 1.00 - 2.00 | 3.00      | 4.00     | 5.00 - 6.00 | Bedingungen (%) |
|----------------------|-------------|-----------|----------|-------------|-----------------|
| <b>Menge (Stück)</b> | 1 - 19      | 1 - 9     | 1 - 4    | 1           | + 30            |
|                      | 20 - 99     | 10 - 49   | 5 - 24   | 2 - 9       | netto           |
|                      | 100 - 199   | 50 - 99   | 25 - 49  | 10 - 19     | - 20            |
|                      | 200 und +   | 100 und + | 50 und + | 20 und +    | - 30            |

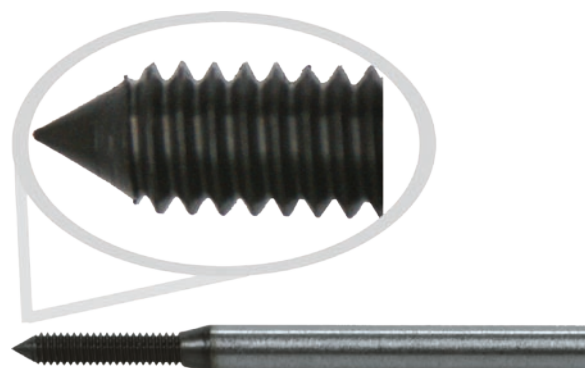


## Druck-Gewindebohrer ROLL - WC/C

Für Edelstahl, weiches Messing, Messing A 61, Kupfer, Aluminium, Gold, Silber etc.

Auf Anfrage Ausführung in 4HX, 5HX, 6HX, 5G, 6G.

Gewinde: NIHS  
Toleranz: 3GX  
Kern H5: Messing  
Kern H6: Stahl



| Ref.  | Ø Nominal | Steigung | Ø Schaft | L Gesamt | L Schnitt | Ø Aussen | Ø Bohrung   | Ø Kern H5 | Ø Kern H6 | Preis |
|-------|-----------|----------|----------|----------|-----------|----------|-------------|-----------|-----------|-------|
| 00880 | S 0.40    | 0.100    | 1.50 mm  | 25       | 2.0       | 0.42     | 0.35 - 0.37 | 0.330     | 0.342     | 23.30 |
| 00881 | S 0.50    | 0.125    | 1.50 mm  | 25       | 2.5       | 0.52     | 0.44 - 0.46 | 0.415     | 0.435     | 23.30 |
| 00882 | S 0.60    | 0.150    | 1.50 mm  | 25       | 3.0       | 0.63     | 0.53 - 0.55 | 0.502     | 0.522     | 23.30 |
| 00883 | S 0.70    | 0.175    | 1.50 mm  | 25       | 4.0       | 0.73     | 0.62 - 0.64 | 0.585     | 0.605     | 19.00 |
| 00884 | S 0.80    | 0.200    | 1.50 mm  | 25       | 4.0       | 0.83     | 0.70 - 0.72 | 0.665     | 0.685     | 19.00 |
| 00885 | S 0.90    | 0.225    | 1.50 mm  | 25       | 4.0       | 0.93     | 0.80 - 0.82 | 0.745     | 0.765     | 19.00 |
| 00886 | S 1.00    | 0.250    | 1.50 mm  | 25       | 5.0       | 1.04     | 0.90 - 0.93 | 0.825     | 0.845     | 19.00 |
| 00887 | S 1.10    | 0.250    | 1.50 mm  | 25       | 5.0       | 1.14     | 1.00 - 1.03 | 0.925     | 0.945     | 19.00 |
| 00888 | S 1.20    | 0.250    | 1.50 mm  | 25       | 5.0       | 1.24     | 1.10 - 1.13 | 1.025     | 1.045     | 19.00 |
| 00889 | S 1.30    | 0.300    | 1.50 mm  | 25       | 6.0       | 1.34     | 1.15 - 1.18 | 1.085     | 1.105     | 19.00 |
| 00890 | S 1.40    | 0.300    | 2.00 mm  | 30       | 6.0       | 1.44     | 1.25 - 1.28 | 1.185     | 1.205     | 19.80 |
| 00891 | S 1.50    | 0.300    | 2.00 mm  | 30       | 6.0       | 1.54     | 1.35 - 1.38 | 1.285     | 1.305     | 19.80 |
| 00892 | M 1.60    | 0.350    | 2.00 mm  | 30       | 8.0       | 1.64     | 1.45 - 1.48 | 1.221     | 0+100     | 19.80 |
| 00893 | M 2.00    | 0.400    | 3.00 mm  | 35       | 10        | 2.07     | 1.80 - 1.83 | 1.567     | 0+112     | 21.90 |
| 00894 | M 2.20    | 0.450    | 3.00 mm  | 35       | 10        | 2.28     | 2.00 - 2.03 | 1.713     | 0+125     | 21.90 |
| 00895 | M 2.30    | 0.400    | 3.00 mm  | 35       | 10        | 2.37     | 2.10 - 2.13 | 1.367     | 0+100     | 21.90 |
| 00896 | M 2.50    | 0.450    | 3.00 mm  | 35       | 10        | 2.57     | 2.30 - 2.33 | 2.013     | 0+125     | 21.90 |
| 00897 | M 2.60    | 0.450    | 3.00 mm  | 35       | 10        | 2.67     | 2.40 - 2.43 | 2.113     | 0+125     | 21.90 |
| 00898 | M 3.00    | 0.500    | 4.00 mm  | 40       | 12        | 3.09     | 2.75 - 2.78 | 2.459     | 0+140     | 21.90 |

**Verkaufsbedingungen: Der Rabatt oder der Zuschlag variiert je nach Menge und Schaftdurchmesser der identische Referenz der Bestellung.**

| Menge (Stück) | 1.00 - 2.00 | 3.00     | 4.00     | 5.00 - 6.00 | Bedingungen (%) |
|---------------|-------------|----------|----------|-------------|-----------------|
|               | 1 - 19      | 1 - 9    | 1 - 4    | 1           | + 30            |
| 20 - 99       | 10 - 49     | 5 - 24   | 2 - 9    | netto       |                 |
| 100 - 199     | 50 - 99     | 25 - 49  | 10 - 19  | - 20        |                 |
| 200 und +     | 100 und +   | 50 und + | 20 und + | - 30        |                 |



# Schurch Asco SA



*Partenaire et Savoir-faire*

AV. DU 1ER MARS 33, CP 3052  
CH-2001 NEUCHÂTEL  
SUISSE

TÉL : +41 32 724 3434

FAX : +41 32 724 3436

EMAIL : [INFO@SCHURCH-ASCO.COM](mailto:INFO@SCHURCH-ASCO.COM)

WEB : [WWW.SCHURCH-ASCO.COM](http://WWW.SCHURCH-ASCO.COM)

## Druck-Gewindebohrer FORMER



Gewinde: NIHS

Toleranz : 3GX

Anschnittlänge: 1.5 Gänge

Empfohlen für Stahl 20 AP und Edelstahl.

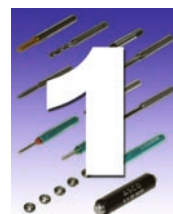
Kern H5: Messing

Kern H6: Stahl

| Ref.  | Ø Nominal            | Ø Schaft | L Gesamt | L Schnitt | Ø Aussen | Ø Bohrung   | Ø Kern H5 | Ø Kern H5 | Preis |
|-------|----------------------|----------|----------|-----------|----------|-------------|-----------|-----------|-------|
| 00907 | S 0.30 x 0.080 / 3GX | 1.50     | 22       | 2.0       | 0.32     | 0.27 - 0.29 | 0.240     | 0.240     | 17.20 |
| 00908 | S 0.35 x 0.090 / 3GX | 1.50     | 22       | 2.0       | 0.37     | 0.31 - 0.33 | 0.286     | 0.286     | 17.20 |
| 00909 | S 0.40 x 0.100 / 3GX | 1.50     | 22       | 2.5       | 0.42     | 0.35 - 0.37 | 0.330     | 0.342     | 17.20 |
| 00910 | S 0.50 x 0.125 / 3GX | 1.50     | 22       | 3.0       | 0.52     | 0.44 - 0.46 | 0.415     | 0.435     | 17.20 |
| 00911 | S 0.60 x 0.150 / 3GX | 1.50     | 22       | 3.5       | 0.63     | 0.53 - 0.55 | 0.502     | 0.522     | 17.20 |
| 00912 | S 0.70 x 0.175 / 3GX | 1.50     | 25       | 4.5       | 0.73     | 0.62 - 0.64 | 0.585     | 0.605     | 8.90  |
| 00913 | S 0.80 x 0.200 / 3GX | 1.50     | 25       | 5.0       | 0.83     | 0.70 - 0.72 | 0.665     | 0.685     | 8.90  |
| 00914 | S 0.90 x 0.225 / 3GX | 1.50     | 25       | 5.5       | 0.93     | 0.80 - 0.82 | 0.745     | 0.765     | 8.90  |
| 00915 | S 1.00 x 0.250 / 3GX | 1.50     | 25       | 6.0       | 1.04     | 0.90 - 0.93 | 0.825     | 0.845     | 8.90  |
| 00916 | S 1.10 x 0.250 / 3GX | 1.50     | 25       | 7.0       | 1.14     | 1.00 - 1.03 | 0.925     | 0.945     | 8.90  |
| 00917 | S 1.20 x 0.250 / 3GX | 1.50     | 25       | 7.0       | 1.24     | 1.10 - 1.13 | 1.025     | 1.045     | 8.90  |
| 00918 | S 1.30 x 0.300 / 3GX | 1.50     | 25       | 8.0       | 1.34     | 1.15 - 1.18 | 1.085     | 1.105     | 8.90  |
| 00919 | S 1.40 x 0.300 / 3GX | 2.00     | 30       | 8.5       | 1.44     | 1.25 - 1.28 | 1.185     | 1.205     | 8.90  |
| 00920 | S 1.50 x 0.300 / 3GX | 2.00     | 30       | 10.0      | 1.54     | 1.35 - 1.38 | 1.285     | 1.305     | 8.90  |
| 00921 | M 1.60 x 0.350 / 3GX | 2.00     | 30       | 10.0      | 1.64     | 1.45 - 1.48 | 1.221     | 0+100     | 8.90  |
| 00922 | M 1.70 x 0.350 / 3GX | 2.00     | 30       | 10.0      | 1.74     | 1.55 - 1.58 | 1.321     | 0+100     | 8.90  |
| 00923 | M 1.80 x 0.350 / 3GX | 2.00     | 30       | 10.0      | 1.84     | 1.65 - 1.68 | 1.421     | 0+100     | 8.90  |
| 00924 | M 2.00 x 0.400 / 3GX | 3.00     | 35       | 13.0      | 2.07     | 1.80 - 1.83 | 1.567     | 0+112     | 10.00 |
| 00925 | M 2.20 x 0.450 / 3GX | 3.00     | 35       | 13.0      | 2.27     | 2.00 - 2.03 | 1.713     | 0+125     | 10.00 |
| 00926 | M 2.30 x 0.400 / 3GX | 3.00     | 35       | 13.0      | 2.37     | 2.10 - 2.13 | 1.367     | 0+100     | 10.00 |
| 00927 | M 2.50 x 0.450 / 3GX | 3.00     | 40       | 15.0      | 2.47     | 2.30 - 2.33 | 2.013     | 0+125     | 10.00 |
| 00928 | M 2.60 x 0.450 / 3GX | 3.00     | 40       | 15.0      | 2.57     | 2.40 - 2.43 | 2.113     | 0+125     | 10.00 |
| 00929 | M 3.00 x 0.500 / 3GX | 4.00     | 40       | 16.0      | 2.67     | 2.75 - 2.78 | 2.459     | 0+140     | 11.50 |
| 00930 | M 3.50 x 0.600 / 3GX | 4.00     | 40       | 17.0      | 3.09     | 3.20 - 3.23 | 2.850     | 0+160     | 11.50 |
| 00931 | M 4.00 x 0.700 / 3GX | 4.00     | 40       | 20.0      | 3.59     | 3.65 - 3.68 | 3.242     | 0+180     | 12.90 |
| 00932 | M 4.50 x 0.750 / 3GX | 5.00     | 50       | 20.0      | 4.10     | 4.15 - 4.18 | 3.688     | 0+190     | 12.90 |
| 00933 | M 5.00 x 0.800 / 3GX | 6.00     | 50       | 25.0      | 4.60     | 4.60 - 4.63 | 4.134     | 0+200     | 12.90 |
| 00934 | M 5.50 x 0.900 / 3GX | 6.00     | 55       | 25.0      | 5.10     | 5.10 - 5.13 |           |           | 12.90 |
| 00935 | M 6.00 x 1.000 / 3GX | 6.00     | 55       | 25.0      | 6.12     | 5.50 - 5.53 |           |           | 14.30 |

**Verkaufsbedingungen: Der Rabatt oder der Zuschlag variiert je nach Menge und Schaftdurchmesser der identische Referenz der Bestellung.**

| Menge (Stück) | 1.00 - 2.00 | 3.00     | 4.00     | 5.00 - 6.00 | Bedingungen (%) |
|---------------|-------------|----------|----------|-------------|-----------------|
|               | 1 - 19      | 1 - 9    | 1 - 4    | 1           | + 30            |
| 20 - 99       | 10 - 49     | 5 - 24   | 2 - 9    | netto       |                 |
| 100 - 199     | 50 - 99     | 25 - 49  | 10 - 19  | - 20        |                 |
| 200 und +     | 100 und +   | 50 und + | 20 und + | - 30        |                 |

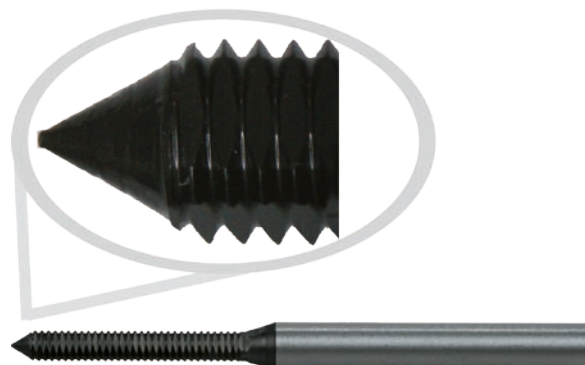


## Druck-Gewindebohrer FORMER WC/C

Gewinde: NIHS  
Toleranz: 3GX  
Anschrittlänge: 1.5 Gänge

Empfohlen für Stahl 20 AP und Edelstahl.

Kern H5: Messing  
Kern H6: Stahl



| Ref.  | Ø Nominal            | Ø Schaft | L Gesamt | L Schnitt | Ø Aussen | Ø Bohrung   | Ø Kern H5 | Ø Kern H5 | Preis |
|-------|----------------------|----------|----------|-----------|----------|-------------|-----------|-----------|-------|
| 00976 | S 0.30 x 0.080 / 3GX | 1.50     | 22       | 2.0       | 0.32     | 0.27 - 0.29 | 0.240     | 0.240     | 26.15 |
| 00977 | S 0.35 x 0.090 / 3GX | 1.50     | 22       | 2.0       | 0.37     | 0.31 - 0.33 | 0.286     | 0.286     | 26.15 |
| 00978 | S 0.40 x 0.100 / 3GX | 1.50     | 22       | 2.5       | 0.42     | 0.35 - 0.37 | 0.330     | 0.342     | 26.15 |
| 00979 | S 0.50 x 0.125 / 3GX | 1.50     | 22       | 3.0       | 0.52     | 0.44 - 0.46 | 0.415     | 0.435     | 26.15 |
| 00980 | S 0.60 x 0.150 / 3GX | 1.50     | 22       | 3.5       | 0.63     | 0.53 - 0.55 | 0.502     | 0.522     | 26.15 |
| 00981 | S 0.70 x 0.175 / 3GX | 1.50     | 25       | 4.5       | 0.73     | 0.62 - 0.64 | 0.585     | 0.605     | 17.90 |
| 00982 | S 0.80 x 0.200 / 3GX | 1.50     | 25       | 5.0       | 0.83     | 0.70 - 0.72 | 0.665     | 0.685     | 17.90 |
| 00983 | S 0.90 x 0.225 / 3GX | 1.50     | 25       | 5.5       | 0.93     | 0.80 - 0.82 | 0.745     | 0.765     | 17.90 |
| 00984 | S 1.00 x 0.250 / 3GX | 1.50     | 25       | 6.0       | 1.04     | 0.90 - 0.93 | 0.825     | 0.845     | 17.90 |
| 00985 | S 1.10 x 0.250 / 3GX | 1.50     | 25       | 7.0       | 1.14     | 1.00 - 1.03 | 0.925     | 0.945     | 17.90 |
| 00986 | S 1.20 x 0.250 / 3GX | 1.50     | 25       | 7.0       | 1.24     | 1.10 - 1.13 | 1.025     | 1.045     | 17.90 |
| 00987 | S 1.30 x 0.300 / 3GX | 1.50     | 25       | 8.0       | 1.34     | 1.15 - 1.18 | 1.085     | 1.105     | 17.90 |
| 00988 | S 1.40 x 0.300 / 3GX | 2.00     | 30       | 8.5       | 1.44     | 1.25 - 1.28 | 1.185     | 1.205     | 19.00 |
| 00989 | S 1.50 x 0.300 / 3GX | 2.00     | 30       | 10.0      | 1.54     | 1.35 - 1.38 | 1.285     | 1.305     | 19.00 |
| 00990 | M 1.60 x 0.350 / 3GX | 2.00     | 30       | 10.0      | 1.64     | 1.45 - 1.48 | 1.221     | 0+100     | 19.00 |
| 00991 | M 1.70 x 0.350 / 3GX | 2.00     | 30       | 10.0      | 1.74     | 1.55 - 1.58 | 1.321     | 0+100     | 19.00 |
| 00992 | M 1.80 x 0.350 / 3GX | 2.00     | 30       | 10.0      | 1.84     | 1.65 - 1.68 | 1.421     | 0+100     | 19.00 |
| 00993 | M 2.00 x 0.400 / 3GX | 3.00     | 35       | 13.0      | 2.07     | 1.80 - 1.83 | 1.567     | 0+112     | 21.90 |
| 00994 | M 2.20 x 0.450 / 3GX | 3.00     | 35       | 13.0      | 2.28     | 2.00 - 2.03 | 1.713     | 0+125     | 21.90 |
| 00995 | M 2.30 x 0.400 / 3GX | 3.00     | 35       | 13.0      | 2.37     | 2.10 - 2.13 | 1.367     | 0+100     | 21.90 |
| 00996 | M 2.50 x 0.450 / 3GX | 3.00     | 40       | 15.0      | 2.57     | 2.30 - 2.33 | 2.013     | 0+125     | 21.90 |
| 00997 | M 2.60 x 0.450 / 3GX | 3.00     | 40       | 15.0      | 2.67     | 2.40 - 2.43 | 2.113     | 0+125     | 21.90 |
| 00998 | M 3.00 x 0.500 / 3GX | 4.00     | 40       | 16.0      | 3.09     | 2.75 - 2.78 | 2.459     | 0+140     | 21.90 |

Verkaufsbedingungen: Der Rabatt oder der Zuschlag variiert je nach Menge und Schaftdurchmesser der identische Referenz der Bestellung.

|               | 1.00 - 2.00 | 3.00      | 4.00     | 5.00 - 6.00 | Bedingungen (%) |
|---------------|-------------|-----------|----------|-------------|-----------------|
| Menge (Stück) | 1 - 19      | 1 - 9     | 1 - 4    | 1           | + 30            |
|               | 20 - 99     | 10 - 49   | 5 - 24   | 2 - 9       | netto           |
|               | 100 - 199   | 50 - 99   | 25 - 49  | 10 - 19     | - 20            |
|               | 200 und +   | 100 und + | 50 und + | 20 und +    | - 30            |





# Schurch Asco SA



*Partenaire et Savoir-faire*

AV. DU 1ER MARS 33, CP 3052  
CH-2001 NEUCHÂTEL  
SUISSE

TÉL : +41 32 724 3434

FAX : +41 32 724 3436

EMAIL : [INFO@SCHURCH-ASCO.COM](mailto:INFO@SCHURCH-ASCO.COM)

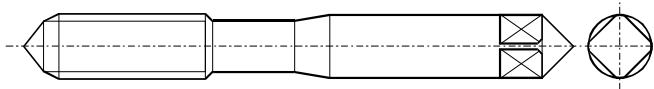
WEB : [WWW.SCHURCH-ASCO.COM](http://WWW.SCHURCH-ASCO.COM)

## Druck-Gewindebohrer HI-ROLL

TYPE : W396046.9 HSS



Spiralförmiges Polygonprofil  
Oberflächenbehandlung .9 = Dampf  
(auf Anfrage .0 = ohne Behandlung)  
Toleranz: 4HX / 5HX / 6HX  
Einlasslänge: 1,5 Gewindegänge



Empfohlen für:

**AUTOMATENSTAHL** 500 N/MM2 VC 16/20 M/MIN.

**EDELSTAHL** 850 N/MM2 VC 5/8 M/MIN.

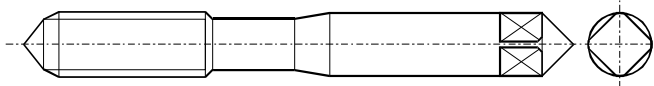
| Ref.  | Ø Nominal            | Ø Schaft | L Gesamt | L Schnitt | Ø Bohrung   | Preis |
|-------|----------------------|----------|----------|-----------|-------------|-------|
| 02269 | M 0.50 X 0.125 / 4HX | 1.5      | 20       | 2.0       | 0.43 - 0.44 | 67.50 |
| 02270 | M 0.60 X 0.150 / 4HX | 1.5      | 20       | 2.0       | 0.52 - 0.54 | 34.50 |
| 02275 | M 1.20 X 0.250 / 5HX | 3.0      | 32       | 6.0       | 1.09 - 1.11 | 19.70 |
| 02276 | M 1.40 X 0.300 / 5HX | 3.0      | 34       | 6.5       | 1.27 - 1.29 | 18.00 |
| 02277 | M 1.60 X 0.350 / 6HX | 3.0      | 36       | 7.0       | 1.45 - 1.47 | 17.50 |
| 02278 | M 1.70 X 0.350 / 6HX | 3.0      | 36       | 8.0       | 1.55 - 1.57 | 19.10 |
| 02279 | M 1.80 X 0.350 / 6HX | 3.0      | 36       | 8.0       | 1.65 - 1.67 | 19.10 |
| 02280 | M 2.00 X 0.400 / 6HX | 3.0      | 40       | 9.0       | 1.82 - 1.84 | 15.80 |
| 02283 | M 2.50 X 0.450 / 6HX | 3.0      | 44       | 11.0      | 2.31 - 2.34 | 13.80 |
| 02285 | M 3.00 X 0.500 / 6HX | 4.0      | 46       | 18.0      | 2.78 - 2.81 | 17.00 |



## NU-ROLL Einsteckhahn

TYP: NRT-OX HSS

Spiralförmiges Polygonprofil  
Oberflächenbehandlung: Ochsendampf  
Toleranz: RH2 / RH3  
Einlasslänge: 2,5 Gewindegänge



Empfohlen für:

**AUTOMATENSTAHL** 500 N/MM2 VC 16/20 M/MIN.

**EDELSTAHL** 850 N/MM2 VC 5/8 M/MIN.

| Réf.  | Ø NOMINAL                  | Ø TIGE | L TOTALE | L UTILE | Ø PERÇAGE | PRIX  |
|-------|----------------------------|--------|----------|---------|-----------|-------|
| 02271 | M 0.70 X 0.175 / RH2 / NRT | 3.0    | 30       | 2.2     | 0.60      | 33.90 |
| 02272 | M 0.80 X 0.200 / RH2 / NRT | 3.0    | 30       | 2.6     | 0.70      | 28.00 |
| 02273 | M 0.90 X 0.225 / RH2 / NRT | 3.0    | 30       | 3.0     | 0.80      | 24.80 |
| 02274 | M 1.00 X 0.250 / RH3 / NRT | 3.0    | 30       | 6.0     | 0.88      | 21.60 |

Verkaufsbedingungen: Rabatt von 5% für 10 identischen stücke.

22 Gewindebohrer und Schneideisen

Juni 2024



## Micro-Gewindebohrer

1712 R

Vollhartmetall

Gewinde nach Norm NIHS  
Schafttoleranz: h6  
Empfohlen für nicht eisenhaltiges, leicht zu bearbeitendes Material, Durchgangslöcher mit einäugig und mit 3 geraden, geschliffenen Nuten.



| Ref.  | TOLE-RANZ | NIHS   | STEI-GUNG | Ø Schaft | L Gesamt | L Schnitt | NUTEN | Ø Bohrung |         | PREIS |
|-------|-----------|--------|-----------|----------|----------|-----------|-------|-----------|---------|-------|
|       |           |        |           |          |          |           |       | STAHL     | MESSING |       |
| 09961 | NIHS-3G   | S 0.30 | 0.080     | 1.5      | 30       | 1.00      | 3     | 0.240     | 0.230   | 56.90 |
| 09962 | NIHS-3G   | S 0.35 | 0.090     | 1.5      | 30       | 1.50      | 3     | 0.280     | 0.280   | 56.90 |
| 09963 | NIHS-3G   | S 0.40 | 0.100     | 1.5      | 30       | 2.0       | 3     | 0.330     | 0.320   | 56.90 |
| 09964 | NIHS-3G + | S 0.40 | 0.100     | 1.5      | 30       | 2.50      | 3     | 0.330     | 0.320   | 56.90 |
| 09965 | NIHS-3G   | S 0.50 | 0.125     | 1.5      | 30       | 2.50      | 3     | 0.430     | 0.400   | 54.30 |
| 09966 | NIHS-3G + | S 0.50 | 0.125     | 1.5      | 30       | 3.50      | 3     | 0.430     | 0.400   | 54.30 |
| 09967 | NIHS-3G   | S 0.60 | 0.150     | 1.5      | 30       | 3.00      | 3     | 0.510     | 0.490   | 51.60 |
| 09968 | NIHS-3G + | S 0.60 | 0.150     | 1.5      | 30       | 4.00      | 3     | 0.510     | 0.490   | 51.60 |
| 09969 | NIHS-3G   | S 0.70 | 0.175     | 1.5      | 30       | 3.00      | 3     | 0.590     | 0.570   | 48.90 |
| 09970 | NIHS-3G + | S 0.70 | 0.175     | 1.5      | 30       | 4.00      | 3     | 0.590     | 0.570   | 48.90 |
| 09972 | NIHS-3G   | S 0.80 | 0.200     | 1.5      | 30       | 3.50      | 3     | 0.670     | 0.650   | 48.90 |
| 09973 | NIHS-3G + | S 0.80 | 0.200     | 1.5      | 30       | 4.00      | 3     | 0.670     | 0.650   | 48.90 |
| 09975 | NIHS-3G   | S 0.90 | 0.225     | 1.5      | 30       | 4.00      | 3     | 0.750     | 0.730   | 48.90 |
| 09976 | NIHS-3G + | S 0.90 | 0.225     | 1.5      | 30       | 4.00      | 3     | 0.750     | 0.730   | 48.90 |
| 09978 | NIHS-3G   | S 1.00 | 0.250     | 1.5      | 30       | 4.00      | 3     | 0.830     | 0.810   | 48.90 |
| 09979 | NIHS-3G + | S 1.00 | 0.250     | 1.5      | 30       | 4.00      | 3     | 0.830     | 0.810   | 48.90 |
| 09981 | NIHS-3G   | S 1.20 | 0.250     | 1.5      | 30       | 5.00      | 3     | 1.030     | 1.010   | 48.90 |
| 09984 | NIHS-3G   | S 1.40 | 0.300     | 1.5      | 30       | 5.00      | 3     | 1.190     | 1.170   | 48.90 |
| 09986 | ISO2 6H   | M 1.50 | 0.300     | 2.0      | 38       | 6.00      | 3     | 1.280     | 1.260   | 51.60 |
| 09987 | ISO2 6H   | M 2.00 | 0.400     | 2.5      | 43       | 11.00     | 3     | 1.680     | 1.650   | 54.30 |

Verkaufsbedingungen: Rabatt: 5% für 10 Stück pro Sorte.  
10% für 30 Stück pro Sorte.  
15% für 50 Stück pro Sorte.



# Schurch Asco SA



*Partenaire et Savoir-faire*

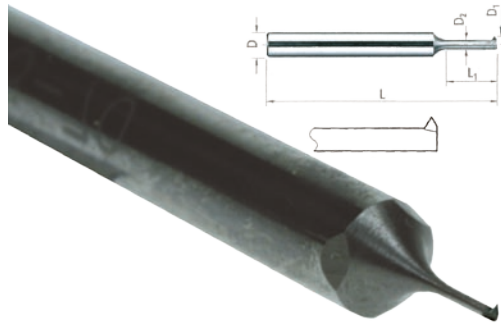
AV. DU 1ER MARS 33, CP 3052  
CH-2001 NEUCHÂTEL  
SUISSE

TÉL : +41 32 724 3434

FAX : +41 32 724 3436

EMAIL : [INFO@SCHURCH-ASCO.COM](mailto:INFO@SCHURCH-ASCO.COM)

WEB : [WWW.SCHURCH-ASCO.COM](http://WWW.SCHURCH-ASCO.COM)



## Schafffräser Teilprofil

**1739 Z1 HM**

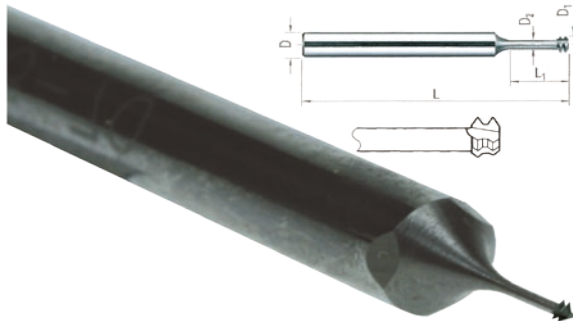
Für Edelstahl, Weichmessing (nicht für normales Messing geeignet), Kupfer, Silber, Aluminium, Gold etc.

Schaftdurchmesser: 3 mm

Länge L = 38 mm

Kerntoleranz = h6

| Ref.  | Ø Gewinde | STEIGUNG | Ø Bohrung | D1   | D H <sup>5</sup> | L1   | L  | D2   | PREIS |
|-------|-----------|----------|-----------|------|------------------|------|----|------|-------|
| 16140 | S 0.30    | 0.080    | 0.23      | 0.21 | 3                | 0.70 | 38 | 0.12 | 62.20 |
| 16141 | S 0.40    | 0.100    | 0.32      | 0.29 | 3                | 0.90 | 38 | 0.18 | 62.20 |
| 16142 | S 0.50    | 0.125    | 0.40      | 0.37 | 3                | 1.20 | 38 | 0.23 | 62.20 |
| 16143 | S 0.60    | 0.150    | 0.48      | 0.44 | 3                | 1.50 | 38 | 0.27 | 62.20 |
| 16144 | S 0.70    | 0.175    | 0.56      | 0.52 | 3                | 1.80 | 38 | 0.32 | 56.70 |
| 16145 | S 0.80    | 0.200    | 0.64      | 0.59 | 3                | 2.00 | 38 | 0.36 | 56.70 |
| 16146 | S 0.90    | 0.225    | 0.72      | 0.67 | 3                | 2.20 | 38 | 0.41 | 56.70 |
| 16147 | S 1.00    | 0.250    | 0.80      | 0.74 | 3                | 2.40 | 38 | 0.46 | 56.70 |
| 16148 | S 1.20    | 0.250    | 1.00      | 0.94 | 3                | 3.00 | 38 | 0.66 | 56.70 |
| 16149 | S 1.40    | 0.300    | 1.15      | 1.08 | 3                | 3.30 | 38 | 0.74 | 56.70 |



## Schafffräser Vollständiges Profil

**1730-2D Z3 HM**

Für Edelstahl, Weichmessing (nicht für normales Messing geeignet), Kupfer, Silber, Aluminium, Gold etc.

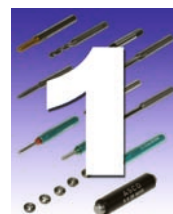
Schaftdurchmesser: 3 mm

Länge L = 38 mm

Kerntoleranz = h6

| Ref.  | Ø Gewinde | STEIGUNG | D1   | D H <sup>5</sup> | L1   | L  | D2   | PREIS |
|-------|-----------|----------|------|------------------|------|----|------|-------|
| 16150 | M 0.90    | 0.225    | 0.64 | 3                | 2.10 | 38 | 0.29 | 89.40 |
| 16151 | M 1.00    | 0.25     | 0.73 | 3                | 2.30 | 38 | 0.32 | 86.40 |
| 16152 | M 1.20    | 0.25     | 0.92 | 3                | 2.80 | 38 | 0.51 | 86.40 |
| 16153 | M 1.40    | 0.30     | 1.05 | 3                | 3.20 | 38 | 0.58 | 83.60 |
| 16154 | M 1.60    | 0.35     | 1.21 | 3                | 3.70 | 38 | 0.64 | 83.60 |
| 16155 | M 1.80    | 0.35     | 1.41 | 3                | 4.10 | 38 | 0.84 | 83.60 |
| 16156 | M 2.00    | 0.40     | 1.55 | 3                | 4.60 | 38 | 1.10 | 81.60 |
| 16157 | M 2.20    | 0.45     | 1.72 | 3                | 5.10 | 38 | 0.96 | 87.30 |
| 16158 | M 2.50    | 0.45     | 2.00 | 3                | 5.80 | 38 | 1.26 | 87.30 |
| 16159 | M 1.80    | 0.20     | 1.41 | 3                | 4.10 | 38 | 1.23 | 83.60 |
| 16160 | M 2.20    | 0.20     | 1.72 | 3                | 5.10 | 38 | 1.63 | 87.30 |
| 16161 | M 2.50    | 0.25     | 2.00 | 3                | 5.80 | 38 | 1.75 | 87.30 |
| 16162 | M 2.50    | 0.35     | 2.00 | 3                | 5.80 | 38 | 1.52 | 87.30 |

Verkaufsbedingungen: Der Rabatt oder der Zuschlag variiert je nach Menge und Durchmesser der identischen Schäfte der bestellten Artikel.



## Gewindelehrdorn NT / RT

ASCO HSS

mini und maxi

mit Aluhalter, eloxiert

| maxi  | mini  | Ø Nominal | STEI-<br>GUNG | Ø schaft | PREIS |
|-------|-------|-----------|---------------|----------|-------|
| 17620 | 17600 | S 0.30 NT | 0.080         | 4.50     | 70.00 |
| 17621 | 17601 | S 0.35 NT | 0.090         | 4.50     | 70.00 |
| 17622 | 17602 | S 0.40 NT | 0.100         | 4.50     | 70.00 |
| 17623 | 17603 | S 0.50 NT | 0.125         | 4.50     | 70.00 |
| 17624 | 17604 | S 0.60 NT | 0.150         | 4.50     | 70.00 |
| 17625 | 17605 | S 0.70 NT | 0.175         | 4.50     | 70.00 |
| 17626 | 17606 | S 0.80 NT | 0.200         | 4.50     | 70.00 |
| 17627 | 17607 | S 0.90 NT | 0.225         | 4.50     | 70.00 |
| 17628 | 17608 | S 1.00 NT | 0.250         | 4.50     | 70.00 |
| 17629 | 17609 | S 1.10 NT | 0.250         | 4.50     | 70.00 |
| 17630 | 17610 | S 1.20 NT | 0.250         | 4.50     | 70.00 |
| 17631 | 17611 | S 1.30 NT | 0.300         | 4.50     | 70.00 |
| 17632 | 17612 | S 1.40 NT | 0.300         | 4.50     | 70.00 |

**RT auf Anfrage**

Abmessung: S 0.30 bis M 1.80

Toleranz: NIHS. (Spezialtoleranz auf Anfrage)

maxi = no go = rot

mini = go = grün

Bestellbeispiel : 10 Lehdorne ASCO mini S 0.8 NIHS-3G



## Gewindelehrdorn (S)

ASCO HSS

mini und maxi (nach NIHS Normen) 3G / 4H

mit Aluhalter, eloxiert

| maxi  | mini  | Ø Nominal | STEI-<br>GUNG | Ø schaft | PREIS |
|-------|-------|-----------|---------------|----------|-------|
| 02240 | 01660 | S 0.30 3G | 0.080         | 4.50     | 70.00 |
| 02241 | 01661 | S 0.35 3G | 0.090         | 4.50     | 70.00 |
| 02242 | 01662 | S 0.40 3G | 0.100         | 4.50     | 70.00 |
| 02243 | 01663 | S 0.50 3G | 0.125         | 4.50     | 70.00 |
| 02244 | 01664 | S 0.60 3G | 0.150         | 4.50     | 70.00 |
| 02245 | 01665 | S 0.70 3G | 0.175         | 4.50     | 70.00 |
| 02246 | 01666 | S 0.80 3G | 0.200         | 4.50     | 70.00 |
| 02247 | 01667 | S 0.90 3G | 0.225         | 4.50     | 70.00 |
| 02248 | 01668 | S 1.00 3G | 0.250         | 4.50     | 70.00 |
| 02249 | 01669 | S 1.10 3G | 0.250         | 4.50     | 70.00 |
| 02250 | 01670 | S 1.20 3G | 0.250         | 4.50     | 70.00 |
| 02251 | 01671 | S 1.30 3G | 0.300         | 4.50     | 70.00 |
| 02252 | 01672 | S 1.40 3G | 0.300         | 4.50     | 70.00 |
| 02253 | 01673 | S 1.50 3G | 0.300         | 4.50     | 70.00 |
| 02254 | 01674 | M 1.60 6H | 0.350         | 4.50     | 81.00 |
| 02255 | 01675 | M 1.70 6H | 0.350         | 4.50     | 81.00 |
| 02256 | 01676 | M 1.80 6H | 0.350         | 4.50     | 81.00 |

**4H auf Anfrage**

Abmessung: S 0.30 bis M 1.80

Toleranz: NIHS. (Spezialtoleranz auf Anfrage)

maxi = no go = rot

mini = go = grün

Bestellbeispiel : 10 Lehdorne ASCO mini S 0.9 NIHS-3G





# Schurch Asco SA



*Partenaire et Savoir-faire*

AV. DU 1ER MARS 33, CP 3052  
CH-2001 NEUCHÂTEL  
SUISSE

TÉL : +41 32 724 3434

FAX : +41 32 724 3436

EMAIL : [INFO@SCHURCH-ASCO.COM](mailto:INFO@SCHURCH-ASCO.COM)

WEB : [WWW.SCHURCH-ASCO.COM](http://WWW.SCHURCH-ASCO.COM)

| Lehrdorn maxi H5 | Lehrdorn maxi H6 | für Ø     | Ø Aluschaft | PRIX  |
|------------------|------------------|-----------|-------------|-------|
| 16400            | 16426            | S 0.30 3G | 4.50        | 39.00 |
| 16401            | 16427            | S 0.35 3G | 4.50        |       |
| 16402            | 16414            | S 0.40 3G | 4.50        |       |
| 16403            | 16415            | S 0.50 3G | 4.50        |       |
| 16404            | 16416            | S 0.60 3G | 4.50        | 29.80 |
| 16405            | 16417            | S 0.70 3G | 4.50        |       |
| 16406            | 16418            | S 0.80 3G | 4.50        |       |
| 16407            | 16419            | S 0.90 3G | 4.50        |       |
| 16408            | 16420            | S 1.00 3G | 4.50        |       |
| 16409            | 16421            | S 1.10 3G | 4.50        |       |
| 16410            | 16422            | S 1.20 3G | 4.50        |       |
| 16411            | 16423            | S 1.30 3G | 4.50        |       |
| 16412            | 16424            | S 1.40 3G | 4.50        |       |
| 16413            | 16425            | S 1.50 3G | 4.50        |       |

## Glatter Lehrdorn

ASCO HSS

maxi (nach NIHS Normen)

für Kernkontrolle

Messing H5 / Stahl H6

Abmessung: S 0.30 bis S 1.50

Toleranz: NIHS. (Spezialtoleranz auf Anfrage)

Bestellbeispiel:

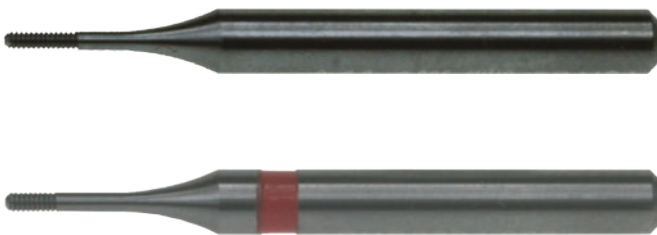
10 Lehrdorne ASCO maxi S 0.8 rot H5



## Gewindelehrdorn

FRAISA, HM

mini und maxi NIHS



Abmessung: S 0.30 à S 1.00

Toleranz: NIHS. (Spezialtoleranz auf Anfrage)

Messprotokoll auf Anfrage.

mini = go = ohne rot

maxi = no go = rot

Bestellbeispiel : 10 Lehrdorne FRAISA mini S 0.8 3G

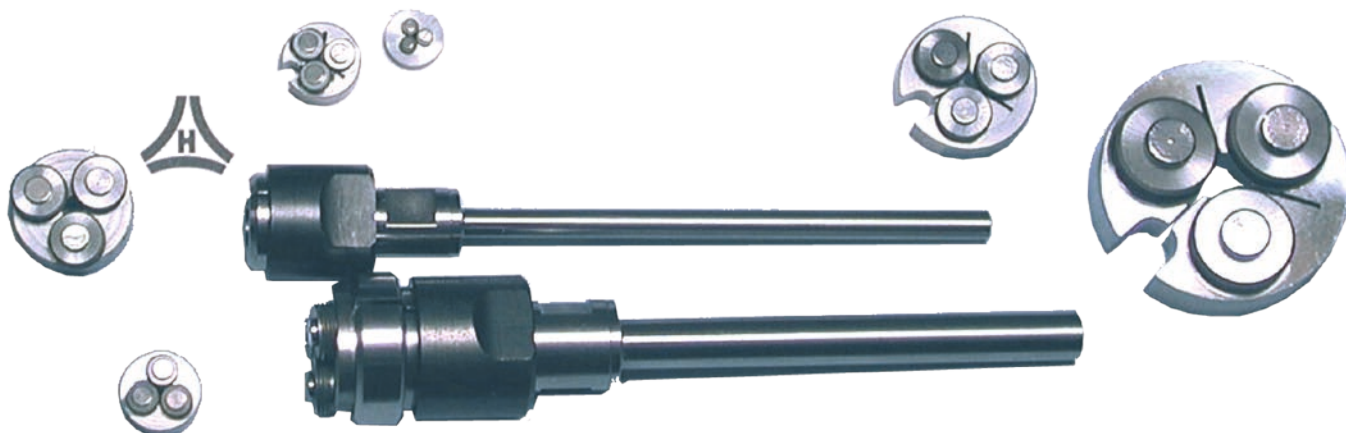


Die Lieferung schliesst eine Bescheinigung über die Genauigkeit der Lehrdorne, sowie das Messprotokoll ein und wird berechnet mit **Fr. 27.50**.

Ohne ausdrücklichen Wunsch werden die Lehrdorne ohne Bescheinigung geliefert.

| Lehrdorn mini | Lehrdorn maxi | Ø Nominal   | STEIGUNG | Ø Aluschaft | PREIS |
|---------------|---------------|---|----------|-------------|-------|
| 16700         | 16720         | S 0.30 3G   | 0.080    | 3.00        | 79.00 |
| 16701         | 16721         | S 0.35 3G   | 0.090    | 3.00        | 79.00 |
| 16702         | 16722         | S 0.40 3G   | 0.100    | 3.00        | 79.00 |
| 16703         | 16723         | S 0.50 3G   | 0.125    | 3.00        | 79.00 |
| 16704         | 16724         | S 0.60 3G   | 0.150    | 3.00        | 79.00 |
| 16705         | 16725         | S 0.70 3G   | 0.175    | 3.00        | 79.00 |
| 16706         | 16726         | S 0.80 3G   | 0.200    | 3.00        | 79.00 |
| 16707         | 16727         | S 0.90 3G   | 0.225    | 3.00        | 79.00 |
| 16708         | 16728         | S 1.00 3G   | 0.250    | 3.00        | 79.00 |
| 16729         |               | Überprüfung eines Lehrdorns nach Gebrauch + Bescheinigung |          |             | 44.00 |

Verkaufsbedingungen: Rabatt: 10% pro Bestellung von 10 identische Teile.



| Ref.  | Ø Nominal | D     | H  | TYP       | PREIS  |
|-------|-----------|-------|----|-----------|--------|
| 16641 | 0.35      | 6     | 2  | N6        | 46.05  |
| 16642 | 0.40      | 6     | 2  | N6        | 46.05  |
| 16643 | 0.50      | 6     | 3  | N6        | 46.05  |
| 16644 | 0.60      | 6     | 3  | N6        | 41.70  |
| 16645 | 0.70      | 6     | 3  | N6        | 41.70  |
| 16646 | 0.80      | 8     | 5  | N8        | 38.65  |
| 16647 | 0.90      | 8     | 5  | N8        | 38.65  |
| 16648 | 1.00      | 8     | 5  | N8        | 38.65  |
| 16649 | 1.10      | 8     | 5  | N8        | 38.65  |
| 16650 | 1.20      | 8     | 5  | N8        | 38.65  |
| 16651 | 1.30      | 8/10  | 6  | N8        | 47.45  |
| 16652 | 1.40      | 8/10  | 6  | N8        | 47.45  |
| 16653 | 1.50      | 8/10  | 6  | N8        | 47.45  |
| 16654 | 1.60      | 12    | 6  | N12       | 59.25  |
| 16655 | 1.70      | 12    | 6  | N12       | 59.25  |
| 16656 | 1.80      | 12    | 6  | N12       | 59.25  |
| 16657 | 2.00      | 12    | 6  | N12       | 59.25  |
| 16658 | 2.20      | 12/16 | 8  | N12       | 69.45  |
| 16659 | 2.50      | 12/16 | 8  | N12       | 69.45  |
| 16660 | 2.60      | 12/16 | 8  | N12       | 69.45  |
| 16661 | PM 3.00   | 12/16 | 8  | N12       | 69.45  |
| 16662 | 3.00      | 22    | 11 | F8        | 99.05  |
| 16663 | 3.50      | 22    | 11 | F8        | 99.05  |
| 16664 | 4.00      | 22    | 11 | F8        | 99.05  |
| 16665 | 5.00      | 25    | 13 | F8        | 125.60 |
| 16666 | 6.00      | 30    | 16 | V10 / F10 | 140.45 |

### Gewinderolleisen nicht einstellbar

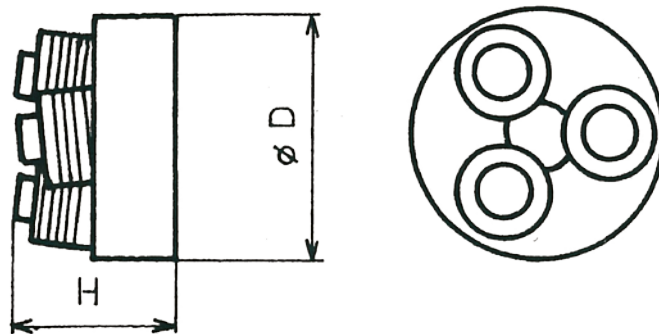
Gewinderolleisen aus Stahl HSS 5h3 für das Rollen von Schrauben und Gewinden.

Der Außendurchmesser wird durch den Drehdurchmesser bestimmt.

Die Rolleisen sind in 10tel Mikrometern erhältlich.

Beispiel: Durchmesser 0.80, 0.79, 0.78, 0.77

Von der Tabelle abweichende Durchmesserwerte sind bei der Bestellung anzugeben.



### Verkaufsbedingungen: Rabatt:

3 % pro Bestellung von 20 bis 49 Stück pro Sorte.

5% pro Bestellung von 50 bis 99 Stück pro Sorte.

8% pro Bestellung von 100 Stück pro Sorte oder mehr.



# Schurch Asco SA



*Partenaire et Savoir-faire*

AV. DU 1ER MARS 33, CP 3052  
CH-2001 NEUCHÂTEL  
SUISSE

TÉL : +41 32 724 3434

FAX : +41 32 724 3436

EMAIL : [INFO@SCHURCH-ASCO.COM](mailto:INFO@SCHURCH-ASCO.COM)

WEB : [WWW.SCHURCH-ASCO.COM](http://WWW.SCHURCH-ASCO.COM)

## Gewinderolleisen, einstellbar

Rolleisen aus Stahl HSS 5h3, günstig und empfohlen für kleine Serien.

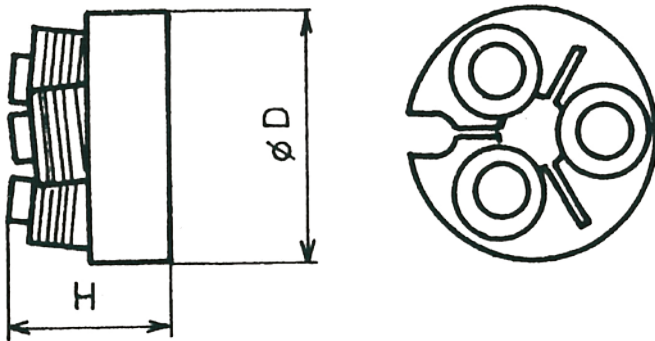
Der Aussendurchmesser wird durch den Drehdurchmesser bestimmt.

Die Gewinde sind in 10 Mikrometern erhältlich.

Beispiel : Durchmesser 0.80, 0.79, 0.78, 0.77

Von der Tabelle abweichende Durchmesserwerte sind bei der

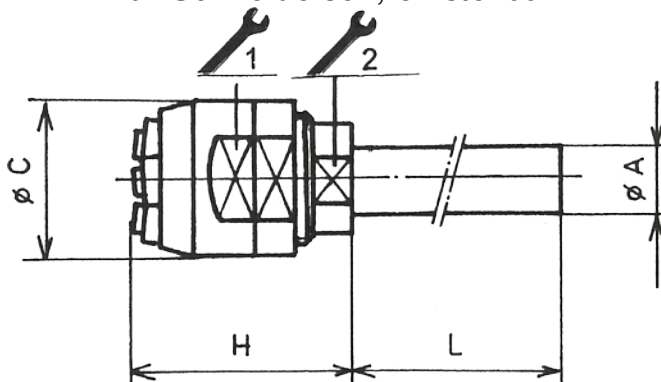
Bestellung genau anzugeben.



| Ref.  | Ø Nominal | D     | H     | TYP | PREIS  |
|-------|-----------|-------|-------|-----|--------|
| 16600 | 0.60      | 8.00  | 3.00  | R8  | 51.20  |
| 16601 | 0.70      | 8.00  | 3.00  | R8  | 51.20  |
| 16602 | 0.80      | 8.00  | 5.00  | R8  | 46.90  |
| 16603 | 0.90      | 8.00  | 5.00  | R8  | 46.90  |
| 16604 | 1.00      | 10.00 | 5.00  | R10 | 46.90  |
| 16605 | 1.10      | 10.00 | 5.00  | R10 | 46.90  |
| 16606 | 1.20      | 10.00 | 5.00  | R10 | 46.90  |
| 16607 | 1.30      | 10.00 | 6.00  | R10 | 58.50  |
| 16608 | 1.40      | 10.00 | 6.00  | R10 | 58.50  |
| 16609 | 1.50      | 10.00 | 6.00  | R10 | 58.50  |
| 16610 | 1.60      | 14.00 | 6.00  | R14 | 71.00  |
| 16611 | 1.70      | 14.00 | 6.00  | R14 | 71.00  |
| 16612 | 1.80      | 14.00 | 6.00  | R14 | 71.00  |
| 16613 | 2.00      | 14.00 | 6.00  | R14 | 71.00  |
| 16614 | 2.20      | 16.00 | 8.00  | R16 | 85.40  |
| 16615 | 2.50      | 16.00 | 8.00  | R16 | 85.40  |
| 16616 | 2.60      | 16.00 | 8.00  | R16 | 85.40  |
| 16617 | PM 3.00   | 16.00 | 8.00  | R16 | 85.40  |
| 16618 | 3.00      | 25.00 | 11.00 | R25 | 121.00 |
| 16619 | 3.50      | 25.00 | 12.00 | R25 | 121.00 |
| 16620 | 4.00      | 25.00 | 12.00 | R25 | 121.00 |
| 16621 | 4.50      | 25.00 | 12.00 | R25 | 151.00 |
| 16622 | 5.00      | 27.00 | 13.00 | R27 | 151.00 |
| 16623 | 6.00      | 32.00 | 16.00 | R32 | 169.20 |
| 16624 | 8.00      | 35.00 | 20.00 | R35 | 313.55 |

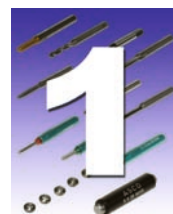
## Schneideisenhalter, einstellbar

für Schneideisen, einstellbar



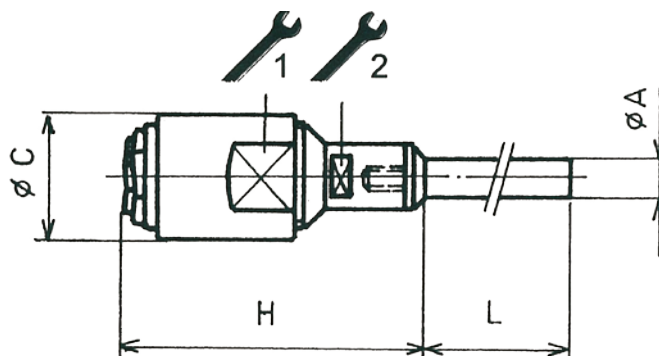
| Ref.  | L  | H <sub>max</sub> | C    | 1    | 2   | TYP | PREIS  |
|-------|----|------------------|------|------|-----|-----|--------|
| 16625 | 55 | 21               | 13.0 | 11   | 5.5 | R8  | 93.95  |
| 16626 | 55 | 22               | 15.0 | 13   | 9   | R10 | 93.95  |
| 16627 | 55 | 22               | 16.5 | 15   | 9   | R12 | 93.95  |
| 16628 | 55 | 22               | 19.0 | 17   | 9   | R14 | 93.95  |
| 16629 | 55 | 24               | 22.0 | 19   | 13  | R16 | 93.95  |
| 16630 | 55 | 28               | 26.0 | 22   | 15  | R18 | 93.95  |
| 16631 | 55 | 32               | 32.0 | 8025 | 17  | R25 | 153.60 |
| 16632 | 55 | 33               | 35.0 | 8027 | 19  | R27 | 153.60 |
| 16633 | 55 | 37               | 40.0 | 8032 | 22  | R32 | 153.60 |
| 16634 | 55 | 42               | 45.0 | 8035 | 27  | R35 | 184.80 |

Verkaufsbedingungen: Rabatt : 3 % pro Bestellung von 20 bis 49 Stück pro Sorte.  
5 % pro Bestellung von 50 bis 99 Stück pro Sorte.  
8 % pro Bestellung von 100 Stück pro Sorte oder mehr.



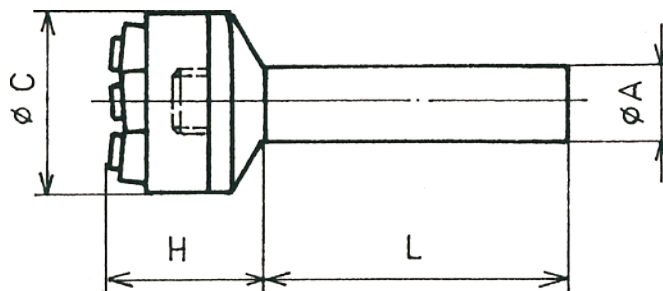
## Schneideisenhalter, nicht einstellbar für Schneideisen, nicht einstellbar

| Ref.  | L  | H <sub>max</sub> | C  | 1  | 2   | TYP Ø <sub>A</sub> | PREIS |
|-------|----|------------------|----|----|-----|--------------------|-------|
| 16667 | 53 | 24               | 12 | 9  | 5.5 | N6-3               | 79.75 |
| 16668 | 53 | 24               | 12 | 9  | 5.5 | N6-5               | 79.75 |
| 16669 | 53 | 27               | 12 | 9  | 5.5 | N8-3               | 79.75 |
| 16670 | 53 | 27               | 12 | 9  | 5.5 | N8-5               | 79.75 |
| 16671 | 46 | 33               | 14 | 12 | 7.5 | N12-3              | 93.95 |
| 16672 | 46 | 33               | 14 | 12 | 7.5 | N12-5              | 93.95 |



## Schneideisenhalter, nicht einstellbar für Schneideisen, nicht einstellbar

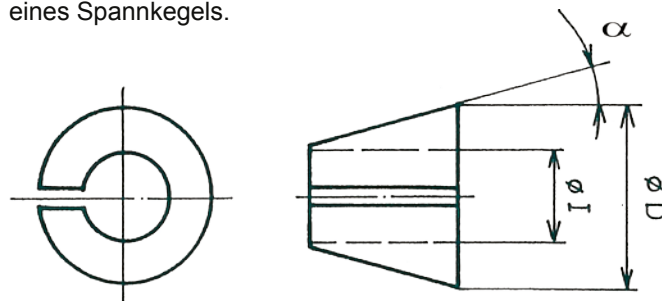
| Ref.  | L  | H <sub>max</sub> | C  | TYP Ø <sub>A</sub> | PREIS |
|-------|----|------------------|----|--------------------|-------|
| 16673 | 30 | 37               | 14 | F8-5               | 54.10 |
| 16674 | 15 | 18               | 14 | F8-6               | 54.10 |
| 16675 | 30 | 18               | 14 | F8-7               | 54.10 |
| 16676 | 50 | 18               | 14 | F8-8               | 54.10 |
| 16677 | 60 | 39               | 29 | V10-8              | 82.60 |
| 16678 | 70 | 39               | 29 | V10-10             | 82.60 |
| 16679 | 30 | 25               | 29 | V10-14             | 82.60 |



## Konus für Schneideisenhalter

Die Montage auf die Maschine wird mit einer Spannzange vorgenommen oder in der Zangenaufnahme mit Hilfe eines Spannkegels.

| Ref.  | D    | I  | α ° | TYP Ø <sub>A</sub> | PREIS |
|-------|------|----|-----|--------------------|-------|
| 16680 | 10.7 | 7  | 15  | CPF7               | 45.80 |
| 16681 | 12.0 | 7  | 16  | CPF7-12            | 45.80 |
| 16682 | 12.0 | 8  | 16  | CPF8               | 45.80 |
| 16683 | 15.5 | 10 | 20  | CPF10              | 45.80 |
| 16684 | 18.0 | 12 | 16  | CPF12              | 45.80 |
| 16685 | 18.0 | 14 | 16  | CPF14              | 98.70 |
| 16686 | 22.0 | 16 | 16  | CPF16              | 98.70 |



Verkaufsbedingungen: Rabatt: 3 % bei Bestellung von 20 bis 49 Stück pro Sorte.  
5 % bei Bestellung von 50 bis 99 Stück pro Sorte.  
8 % bei Bestellung von 100 Stück pro Sorte oder mehr.





# Schurch Asco SA



*Partenaire et Savoir-faire*

AV. DU 1ER MARS 33, CP 3052  
CH-2001 NEUCHÂTEL  
SUISSE

TÉL : +41 32 724 3434

FAX : +41 32 724 3436

EMAIL : INFO@SCHURCH-ASCO.COM

WEB : WWW.SCHURCH-ASCO.COM



## Schneideisen ASCO

für Uhrenindustrie und Apparatebau

Werkzeugstahl

Für die Reparatur von beschädigten Schrauben.

| Ref.  | Ø nominal | STEIGUNG | Ø Aussen | Ø Aussenschaft |       | PREIS |
|-------|-----------|----------|----------|----------------|-------|-------|
|       |           |          |          | MINI           | MAXI  |       |
| 16003 | S 0.40    | 0.100    | 8.00     | 0.382          | 0.400 | 33.00 |
| 16005 | S 0.50    | 0.125    | 8.00     | 0.480          | 0.500 | 33.00 |
| 16019 | S 1.30    | 0.300    | 8.00     | 1.265          | 1.300 | 33.00 |
| 16021 | S 1.50    | 0.300    | 8.00     | 1.460          | 1.500 | 33.00 |
| 16022 | M 1.60    | 0.350    | 8.00     | 1.496          | 1.581 | 33.00 |
| 16023 | M 1.70    | 0.350    | 8.00     | 1.596          | 1.681 | 33.00 |
| 16024 | M 1.80    | 0.350    | 8.00     | 1.696          | 1.781 | 33.00 |
| 16025 | M 2.00    | 0.400    | 8.00     | 1.886          | 1.981 | 33.00 |



## Schneideisen ASCO HSS

DIN 13/50°/1.8

Diese Schneideisen sind vorgespaltet und die geschlossene Ausführung garantiert eine präzise Wiederholung.

| Ref.  | Ø nominal | STEIGUNG | Ø Aussen | DICKE | TOLERANZ | PREIS |
|-------|-----------|----------|----------|-------|----------|-------|
| 17535 | M 1.00 6h | 0.25     | 16       | 5     | 6h       | 62.40 |
| 17536 | M 1.10 6h | 0.25     | 16       | 5     | 6h       | 59.30 |
| 17537 | M 1.20 6h | 0.25     | 16       | 5     | 6h       | 59.30 |
| 17538 | M 1.40 6h | 0.30     | 16       | 5     | 6h       | 59.30 |
| 17539 | M 1.60 6g | 0.35     | 16       | 5     | 6g       | 56.70 |
| 17540 | M 1.70 6g | 0.35     | 16       | 5     | 6g       | 56.70 |
| 17541 | M 1.80 6g | 0.35     | 16       | 5     | 6g       | 56.20 |
| 17542 | M 2.00 6g | 0.40     | 16       | 5     | 6g       | 39.20 |
| 17543 | M 2.20 6g | 0.45     | 16       | 5     | 6g       | 39.20 |
| 17544 | M 2.30 6g | 0.40     | 16       | 5     | 6g       | 39.20 |
| 17545 | M 2.50 6g | 0.45     | 16       | 5     | 6g       | 39.20 |
| 17546 | M 2.60 6g | 0.45     | 16       | 5     | 6g       | 45.80 |
| 17547 | M 3.00 6g | 0.50     | 20       | 5     | 6g       | 33.00 |
| 17548 | M 3.50 6g | 0.60     | 20       | 5     | 6g       | 45.80 |
| 17549 | M 4.00 6g | 0.70     | 20       | 7     | 6g       | 33.00 |
| 17550 | M 5.00 6g | 0.80     | 20       | 7     | 6g       | 33.00 |
| 17551 | M 6.00 6g | 1.00     | 20       | 7     | 6g       | 38.50 |

Verkaufsbedingungen: Nettopreise.

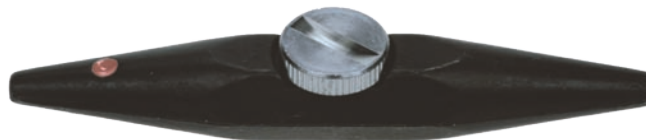
30 Gewindebohrer und Schneideisen

Mai 2023



## Lehrdorn - Halter Nr 1

Diese Halter passen zu den Rohlinge-Gewindebohrern und Prüflehren.



| Ref.  | Ø           | PREIS |
|-------|-------------|-------|
| 00562 | 1.00 → 2.00 | 19.30 |

## Gewindelehrringe ASCO HSS

gehen / nicht gehen (nach NIHS Normen) 5h / 4g

mit Aluhalter, eloxiert

Abmessung: S 0.30 bis S 1.80

Spezialtoleranzen auf Anfrage.

Ein Satz Lehrdorne pro Artikel, mini et maxi.



| Ref.  | Ø <sub>Nominal</sub> | TOLERANZ | STEIGUNG | Ø <sub>Aluschaft</sub> | PREIS  |
|-------|----------------------|----------|----------|------------------------|--------|
| 02300 | S 0.30               | NIHS 5h  | 0.080    | 4.50                   | 237.00 |
| 02301 | S 0.35               | NIHS 5h  | 0.090    | 4.50                   | 237.00 |
| 02302 | S 0.40               | NIHS 5h  | 0.100    | 4.50                   | 237.00 |
| 02303 | S 0.50               | NIHS 5h  | 0.125    | 4.50                   | 237.00 |
| 02304 | S 0.60               | NIHS 5h  | 0.150    | 4.50                   | 237.00 |
| 02305 | S 0.70               | NIHS 5h  | 0.175    | 4.50                   | 237.00 |
| 02306 | S 0.80               | NIHS 5h  | 0.200    | 4.50                   | 237.00 |
| 02307 | S 0.90               | NIHS 5h  | 0.225    | 4.50                   | 237.00 |
| 02308 | S 1.00               | NIHS 5h  | 0.250    | 4.50                   | 237.00 |
| 02309 | S 1.10               | NIHS 5h  | 0.250    | 4.50                   | 237.00 |
| 02310 | S 1.20               | NIHS 5h  | 0.250    | 4.50                   | 237.00 |
| 02311 | S 1.30               | NIHS 5h  | 0.300    | 4.50                   | 237.00 |
| 02312 | S 1.40               | NIHS 5h  | 0.300    | 4.50                   | 237.00 |
| 02313 | S 1.50               | NIHS 5h  | 0.300    | 4.50                   | 237.00 |
| 02314 | M 1.60               | NIHS 6g  | 0.350    | 4.50                   | 270.00 |
| 02315 | M 1.70               | NIHS 6g  | 0.350    | 4.50                   | 270.00 |
| 02316 | M 1.80               | NIHS 6g  | 0.350    | 4.50                   | 270.00 |

Verkaufsbedingungen: Nettopreise.

April 2022

Gewindebohrer und Schneideisen 31